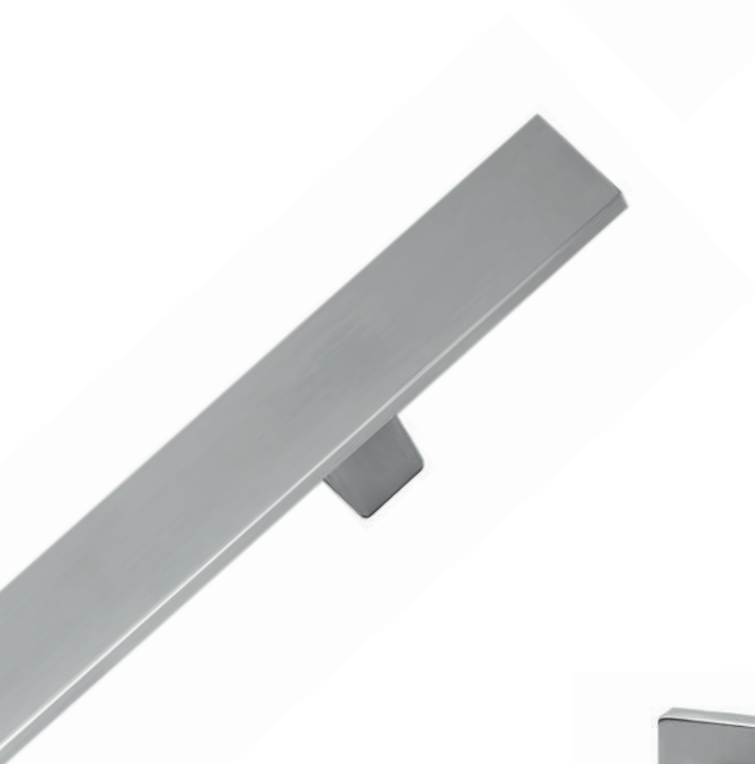




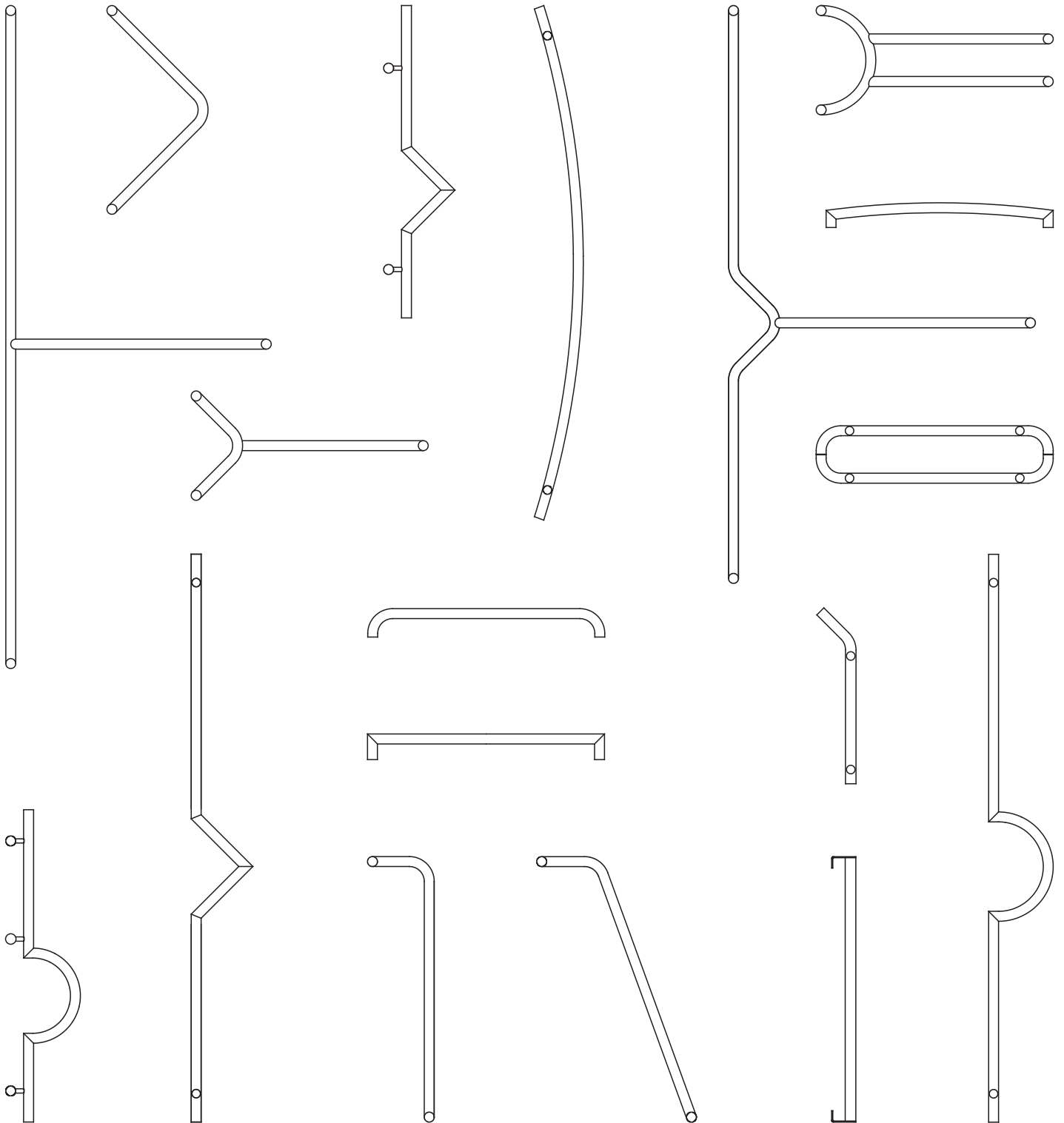
behle



Katalog
Türbeschläge für den Objektbereich

behle Beschläge
GmbH & Co. KG
Auf der Schanze 8
34454 Bad Arolsen
Tel. 05691 / 6282-0
Fax 05691 / 6282-10
info@behle.com
www.behle.com

Haustürgriffe aus Edelstahl nach Zeichnung oder nach Maß



Rohr / Profile

behle Haustürgriffe / Schutzstangen aus Edelstahl werden in den Durchmessern 16, 21, 25, 30, 35 und 40 mm, aus Quadratprofil 25, 30, 35 und 40 mm, aus Flachprofil 30 x 10, 40 x 10 und 50 x 10 mm, aus Rechteckprofil 30 x 20, 35 x 20, 40 x 20 und 50 x 20 mm sowie aus Halbrundprofil 40 x 25 mm nach Skizzen oder Zeichnungen nach Maß gefertigt.

Zurück zur Inhaltsübersicht durch Klick auf Seitenzahl der offenen Seite

	Seite		Seite
Türdrücker aus Edelstahl		Haustürgriffe Rechteckprofil aus Edelstahl	
- Artikelbeschreibung	5	- 30 x 20, 35 x 20, 40 x 20, 20 x 40, 50 x 20, mit Enden auf Gehrung	62 - 63
- Technik	6	- 30 x 20, 35 x 20, 40 x 20, 50 x 20, mit ger. Stützen	64 - 65
- Modellübersicht	7	- 30 x 20, 35 x 20, 40 x 20, 50 x 20, mit 45° Stützen	66 - 67
- Kombinationen	8 - 13	- 30 x 20, 35 x 20, mit Zierrillen und geraden Stützen	68
- Rosetten	14 - 16	- 30 x 20, 35 x 20, mit Zierrillen und 45° Stützen	69
- Türdrücker- und Wechselstifte	17		
Pulverbeschichtung nach RAL	18	Haustürgriffe Halbrundprofil aus Edelstahl	
Artikelbeschreibung Haustürgriffe / Stoßgriffe	19	- 40 x 25, auf Gehrung	70
Stoßgriffe aus Edelstahl		- 40 x 25, mit geraden und 45° Stützen	71
- Ø 21, 25, 30, Enden 90° gebogen	20	Haustürgriffe mit Fingerscanner	
- Ø 25, 30, Enden auf Gehrung	21	- 40 x 25, auf Gehrung, mit geraden oder 45° Stützen	72
- Ø 30, mit geraden Stützen	22	- 35 x 20, auf Gehrung, mit geraden oder 45° Stützen	73
- Ø 21, mit Stützen Ø 30	23	- 40 x 20, auf Gehrung, mit geraden oder 45° Stützen	74
- Profil 30 x 8	24	- 50 x 20, auf Gehrung, mit geraden oder 45° Stützen	75
Haustürgriffe Rundprofil aus Edelstahl		Stoßgriffe und Haustürgriffe aus Aluminium	
- Rundstäbe Ø 10	25	- Stoßgriffe Ø 30, Enden 90° gebogen	76
- Ø 25, Ø 30, nach vorn gebogen	26	- Türgriffe Ø 30, Enden 90° gebogen od. mit ger. Stützen	77
- Ø 16, 21, 25, 30, 35, 40, Enden 90° gebogen	28 - 29	Stützrosetten für Türgriffe und Stützen	78
- Ø 16, 21, 25, 30, 35, 40, Enden auf Gehrung	30 - 31	Montagesets	79 - 86
- Ø 21, 25, 30, 35, 40, mit Winkeln nach innen	32 - 33	Neue Haustürgriffe	87
- Ø 21, 25, 30, 35, 40, mit Winkeln nach außen	34 - 35		
- Ø 25 mit geraden Stützen	36		
- Ø 30 mit geraden Stützen	37		
- Ø 21, 35, 40 mit geraden Stützen	38		
- Ø 25 mit 60° Stützen	39		
- Ø 30 mit 60° Stützen	40		
- Ø 35, 40 mit 60° Stützen	41		
- Ø 25 mit 45° Stützen	42		
- Ø 30 mit 45° Stützen	43		
- Ø 35, 40 mit 45° Stützen	44		
- Ø 30 mit seitlich versetzten Stützen	45		
- Ø 25, 30, 35, 40 mit 120° Stützen	46 - 47		
- Ø 25, 30, 35, 40 mit 90° Stützen	48 - 49		
- Endkappen für Türgriffe Ø 30 und Ø 35	50		
- Ø 30 mit Zierrillen	51		
- Ø 30 Enden hochglanz	52		
- Ø 30 Mittelteil hochglanz	52		
- Ø 30 mit Aluminiumeinsatz	53		
Haustürgriffe Flachprofil aus Edelstahl			
- 30 x 10, 40 x 10, 50 x 10 mit geraden Stützen	54		
- 40 x 10, 50 x 10 mit 45° Stützen	55		
- 40 x 10 nach vorn gebogen	56		
- 40 x 10 mit geraden Endstützen	56		
- 10 x 40 mit geraden Stützen	56		
Haustürgriffe Quadratprofil aus Edelstahl			
- 25 x 25, nach vorn gebogen	27		
- 25 x 25, 30 x 30, 35 x 35, 40 x 40, Enden auf Gehrung	57		
- 25 x 25, 30 x 30, 35 x 35, 40 x 40, mit ger. Stützen	58 - 59		
- 25 x 25, 30 x 30, 35 x 35, 40 x 40, mit 45° Stützen	60 - 61		
		Lieferungen erfolgen über den Baubeschlagfachhandel	
		Januar 2019	

Türdrücker aus Edelstahl mit Kugelgleitlager und Hochhaltefeder

Benutzungskategorie 4

Artikelbeschreibung

behle Zimmer- und Haustürdrücker in stabiler Konstruktion und klarem Design sind besonders für die hohen Anforderungen im Objektbereich geeignet.

Die Türdrückergarnituren sind nach DIN EN 1906 und nach DIN 18273 geprüft und zertifiziert.

Sie erfüllen nach DIN EN 1906 die Benutzungskategorie 4 (höchste Stufe) und sind mit 9 mm Vierkantstift nach DIN 18273 für Feuerschutz- und Rauchschutztüren lieferbar.

Ausschreibungstext

behle Türdrückergarnitur
aus Edelstahl, feinmatt poliert, Ø 22 mm, mit Hochhaltefeder, Rosetten mit festdrehbarer Verbindungstechnik in wartungsfreien Kugelgleitlagern und 8 mm Stützzapfen für verdeckte, lockerungssichere Verschraubung mit Hülsenschrauben.

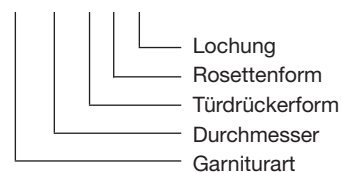
Abkürzungen Garnituren / Lochungen

- ZG Zimmergarnitur
- FBG Frei - Besetzt - Garnitur
- WG Wechselgarnitur
- FSG Feuerschutzgarnitur (□ 9 mm)
- FSWG Feuerschutzwechselgarnitur (□ 9 mm)

- BB Buntbart
- PZ Profilzylinder
- BL Blind
- MÜ Münze (Notöffnung bei FBG)

Aufbau Bestellnummer Türdrücker

Beispiel: ZG 122.40.5 PZ



Türdrücker aus Edelstahl mit Kugelgleitlager und Hochhaltefeder

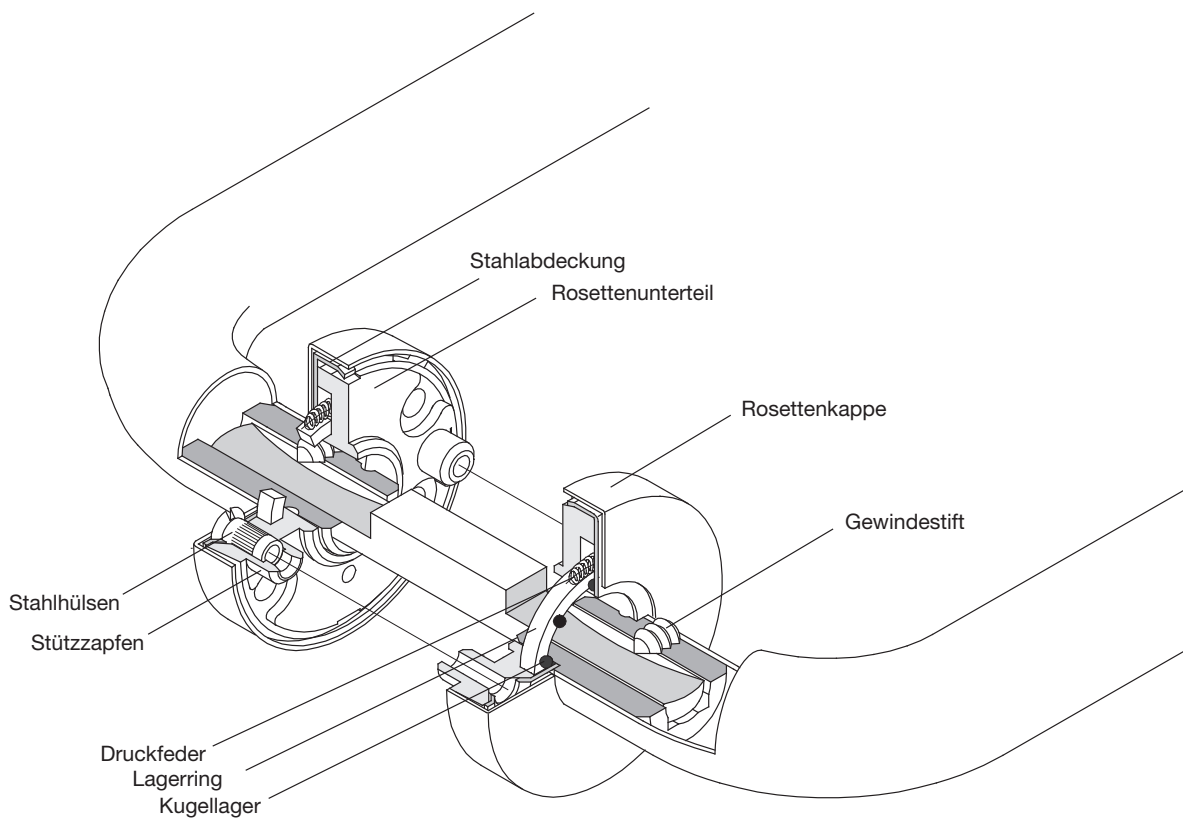
Benutzungskategorie 4

Technik

Die stabile festdrehbare Verbindungstechnik in wartungsfreien Kugelgleitlagern erlaubt eine leichte Einrastmontage der Türdrücker in vormontierten Rosetten.

Durch Eindrücken eines 2 mm Stiftes wird die Kugellagerung in den Rosetten geöffnet und die Türdrücker können leicht eingedrückt oder herausgezogen werden. Beim Herausziehen des 2 mm Stiftes schließt die Kugellagerung und gewährleistet eine sichere, festdrehbare Verbindung.

Die Verbindungstechnik wird in Kombination mit Hochhaltefeder in nur 9 mm hohen Rosetten (gleiche Höhe wie Schlüsselrosetten) geliefert.



Türdrücker aus Edelstahl mit Kugelgleitlager und Hochhaltefeder Benutzungskategorie 4



420.40.9

Modellübersicht

Die Kombinationsmöglichkeiten der einzelnen Modelle finden Sie auf den folgenden Seiten.

Neben der Standardausführung Zimmer- und Haustürgarnitur (ZG) sind alle Modelle auch mit 9 mm Vierkantstift als Feuerschutzgarnitur (FSG) für Feuer- und Rauchschutztüren lieferbar.



122.40.7



222.40.8



122.50.7



222.50.8



122.70.7



122.60.8



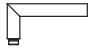



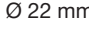




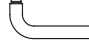


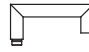











122.80.7



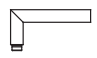

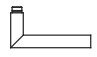





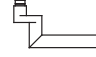





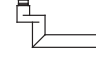
222.80.8

Türdrücker aus Edelstahl mit Kugelgleitlager und Hochhaltefeder

Benutzungskategorie 4

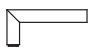










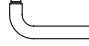



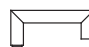
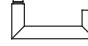
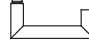





Zimmer- und Haustüren ZG - Garnitur FBG - Frei-Besetzt-Grt. WG - Wechselgarnitur D - Drückerpr. m. Ros. WK - Wechselkomb. LT - Lochteil m.Ros. ST - Stifteil m. Ros. Feuer- u. Rauchschutztüren FSG - FS Garnitur FSWG - FS Wechselgarnitur FSD - FS Dr.-Pr. m. Ros. FSLT - FS Lochteil m.Ros. FSST - FS Stifteil m. Ros.	Drücker 122.40 H Ø 22 mm   LT, FSLT, ST, FSST D, FSD, ZG, FSG, FBG   WG, FSWG .43 .42	Drücker 122.50 H Ø 22 mm   LT, FSLT, ST, FSST D, FSD, ZG, FSG, FBG   WG, FSWG .53 .52	Drücker 122.70 H Ø 22 mm   LT, FSLT, ST, FSST D, FSD, ZG, FSG, FBG   WG, FSWG .73 .72	Drücker 122.80 H Ø 22 mm   LT, FSLT, ST, FSST D, FSD, ZG, FSG, FBG   WG, FSWG .83 .82
 Drückerrossette R FS 52.7	D 122.40.7 WK 122.43.7 WK 122.42.7 FSD 122.40.7 FSWK 122.43.7 FSWK 122.42.7 LT 122.40.7 FSLT 122.40.7 ST 122.40.7 FSST 122.40.7	D 122.50.7 WK 122.53.7 WK 122.52.7 FSD 122.50.7 FSWK 122.53.7 FSWK 122.52.7 LT 122.50.7 FSLT 122.50.7 ST 122.50.7 FSST 122.50.7	D 122.70.7 WK 122.73.7 WK 122.72.7 FSD 122.70.7 FSWK 122.73.7 FSWK 122.72.7 LT 122.70.7 FSLT 122.70.7 ST 122.70.7 FSST 122.70.7	D 122.80.7 WK 122.83.7 WK 122.82.7 FSD 122.80.7 FSWK 122.83.7 FSWK 122.82.7 LT 122.80.7 FSLT 122.80.7 ST 122.80.7 FSST 122.80.7
 Drückerrossette R FS 52.7  Schlüsselrossette SR 52.5 PZ  statt PZ ggf. BB od. BL in Bestellnr. einsetzen	ZG 122.40.7 PZ FBG 122.40.7 MÜ WG 122.43.7 PZ WG 122.42.7 PZ FSG 122.40.7 PZ FSWG 122.43.7 PZ FSWG 122.42.7 PZ HG 122.40.7 PZ FSHG 122.40.7 PZ	ZG 122.50.7 PZ FBG 122.50.7 MÜ WG 122.53.7 PZ WG 122.52.7 PZ FSG 122.50.7 PZ FSWG 122.53.7 PZ FSWG 122.52.7 PZ HG 122.50.7 PZ FSHG 122.50.7 PZ	ZG 122.70.7 PZ FBG 122.70.7 MÜ WG 122.73.7 PZ WG 122.72.7 PZ FSG 122.70.7 PZ FSWG 122.73.7 PZ FSWG 122.72.7 PZ HG 122.70.7 PZ FSHG 122.70.7 PZ	ZG 122.80.7 PZ FBG 122.80.7 MÜ WG 122.83.7 PZ WG 122.82.7 PZ FSG 122.80.7 PZ FSWG 122.83.7 PZ FSWG 122.82.7 PZ HG 122.80.7 PZ FSHG 122.80.7 PZ
 Drückerrossette R FS 72.8	D 122.40.8 WK 122.43.8 WK 122.42.8 FSD 122.40.8 FSWK 122.43.8 FSWK 122.42.8 LT 122.40.8 FSLT 122.40.8 ST 122.40.8 FSST 122.40.8	D 122.50.8 WK 122.53.8 WK 122.52.8 FSD 122.50.8 FSWK 122.53.8 FSWK 122.52.8 LT 122.50.8 FSLT 122.50.8 ST 122.50.8 FSST 122.50.8	D 122.70.8 WK 122.73.8 WK 122.72.8 FSD 122.70.8 FSWK 122.73.8 FSWK 122.72.8 LT 122.70.8 FSLT 122.70.8 ST 122.70.8 FSST 122.70.8	D 122.80.8 WK 122.83.8 WK 122.82.8 FSD 122.80.8 FSWK 122.83.8 FSWK 122.82.8 LT 122.80.8 FSLT 122.80.8 ST 122.80.8 FSST 122.80.8
 Drückerrossette R FS 72.8  Schlüsselrossette SR 72.6 PZ  statt PZ ggf. BL in Bestellnummer einsetzen	ZG 122.40.8 PZ WG 122.43.8 PZ WG 122.42.8 PZ FSG 122.40.8 PZ FSWG 122.43.8 PZ FSWG 122.42.8 PZ HG 122.40.8 PZ FSHG 122.40.8 PZ	ZG 122.50.8 PZ WG 122.53.8 PZ WG 122.52.8 PZ FSG 122.50.8 PZ FSWG 122.53.8 PZ FSWG 122.52.8 PZ HG 122.50.8 PZ FSHG 122.50.8 PZ	ZG 122.70.8 PZ WG 122.73.8 PZ WG 122.72.8 PZ FSG 122.70.8 PZ FSWG 122.73.8 PZ FSWG 122.72.8 PZ HG 122.70.8 PZ FSHG 122.70.8 PZ	ZG 122.80.8 PZ WG 122.83.8 PZ WG 122.82.8 PZ FSG 122.80.8 PZ FSWG 122.83.8 PZ FSWG 122.82.8 PZ HG 122.80.8 PZ FSHG 122.80.8 PZ

Wenn keine Angabe Vierkant, dann wird □ 8, bei FS □ 9 mm geliefert









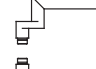

Drücker 420.40 H		Drücker 122.60 H		Drücker 222.40 H		Drücker 222.50 H		Drücker 222.80 H	
Profil 20 x 20 mm  LT, FSLT, ST, FSST D, FSD, ZG, FSG, FBG  WG, FSWG .43  WG, FSWG .42		Ø 22 mm  LT, FSLT, ST, FSST D, FSD, ZG, FSG, FBG  WG, FSWG .63  WG, FSWG .62		Ø 22 mm  LT, FSLT, ST, FSST D, FSD, ZG, FSG, FBG  WG, FSWG .43  WG, FSWG .42		Ø 22 mm  LT, FSLT, ST, FSST D, FSD, ZG, FSG, FBG  WG, FSWG .53  WG, FSWG .52		Ø 22 mm  LT, FSLT, ST, FSST D, FSD, ZG, FSG, FBG  WG, FSWG .83  WG, FSWG .82	
D	420.40.7	D	122.60.7	D	222.40.7	D	222.50.7	D	222.80.7
WK	420.43.7	WK	122.63.7	WK	222.43.7	WK	222.53.7	WK	222.83.7
WK	420.42.7	WK	122.62.7	WK	222.42.7	WK	222.52.7	WK	222.82.7
FSD	420.40.7	FSD	122.60.7	FSD	222.40.7	FSD	222.50.7	FSD	222.80.7
FSWK	420.43.7	FSWK	122.63.7	FSWK	222.43.7	FSWK	222.53.7	FSWK	222.83.7
FSWK	420.42.7	FSWK	122.62.7	FSWK	222.42.7	FSWK	222.52.7	FSWK	222.82.7
LT	420.40.7	LT	122.60.7	LT	222.40.7	LT	222.50.7	LT	222.80.7
FSLT	420.40.7	FSLT	122.60.7	FSLT	222.40.7	FSLT	222.50.7	FSLT	222.80.7
ST	420.40.7	ST	122.60.7	ST	222.40.7	ST	222.50.7	ST	222.80.7
FSST	420.40.7	FSST	122.60.7	FSST	222.40.7	FSST	222.50.7	FSST	222.80.7
ZG	420.40.7 PZ	ZG	122.60.7 PZ	ZG	222.40.7 PZ	ZG	222.50.7 PZ	ZG	222.80.7 PZ
FBG	420.40.7 MÜ	FBG	122.60.7 MÜ	FBG	222.40.7 MÜ	FBG	222.50.7 MÜ	FBG	222.80.7 MÜ
WG	420.43.7 PZ	WG	122.63.7 PZ	WG	222.43.7 PZ	WG	222.53.7 PZ	WG	222.83.7 PZ
WG	420.42.7 PZ	WG	122.62.7 PZ	WG	222.42.7 PZ	WG	222.52.7 PZ	WG	222.82.7 PZ
FSG	420.40.7 PZ	FSG	122.60.7 PZ	FSG	222.40.7 PZ	FSG	222.50.7 PZ	FSG	222.80.7 PZ
FSWG	420.43.7 PZ	FSWG	122.63.7 PZ	FSWG	222.43.7 PZ	FSWG	222.53.7 PZ	FSWG	222.83.7 PZ
FSWG	420.42.7 PZ	FSWG	122.62.7 PZ	FSWG	222.42.7 PZ	FSWG	222.52.7 PZ	FSWG	222.82.7 PZ
HG	420.40.7 PZ	HG	122.60.7 PZ	HG	222.40.7 PZ	HG	222.50.7 PZ	HG	222.80.7 PZ
FSHG	420.40.7 PZ	FSHG	122.60.7 PZ	FSHG	222.40.7 PZ	FSHG	222.50.7 PZ	FSHG	222.80.7 PZ
D	420.40.8	D	122.60.8	D	222.40.8	D	222.50.8	D	222.80.8
WK	420.43.8	WK	122.63.8	WK	222.43.8	WK	222.53.8	WK	222.83.8
WK	420.42.8	WK	122.62.8	WK	222.42.8	WK	222.52.8	WK	222.82.8
FSD	420.40.8	FSD	122.60.8	FSD	222.40.8	FSD	222.50.8	FSD	222.80.8
FSWK	420.43.8	FSWK	122.63.8	FSWK	222.43.8	FSWK	222.53.8	FSWK	222.83.8
FSWK	420.42.8	FSWK	122.62.8	FSWK	222.42.8	FSWK	222.52.8	FSWK	222.82.8
LT	420.40.8	LT	122.60.8	LT	222.40.8	LT	222.50.8	LT	222.80.8
FSLT	420.40.8	FSLT	122.60.8	FSLT	222.40.8	FSLT	222.50.8	FSLT	222.80.8
ST	420.40.8	ST	122.60.8	ST	222.40.8	ST	222.50.8	ST	222.80.8
FSST	420.40.8	FSST	122.60.8	FSST	222.40.8	FSST	222.50.8	FSST	222.80.8
ZG	420.40.8 PZ	ZG	122.60.8 PZ	ZG	222.40.8 PZ	ZG	222.50.8 PZ	ZG	222.80.8 PZ
WG	420.43.8 PZ	WG	122.63.8 PZ	WG	222.43.8 PZ	WG	222.53.8 PZ	WG	222.83.8 PZ
WG	420.42.8 PZ	WG	122.62.8 PZ	WG	222.42.8 PZ	WG	222.52.8 PZ	WG	222.82.8 PZ
FSG	420.40.8 PZ	FSG	122.60.8 PZ	FSG	222.40.8 PZ	FSG	222.50.8 PZ	FSG	222.80.8 PZ
FSWG	420.43.8 PZ	FSWG	122.63.8 PZ	FSWG	222.43.8 PZ	FSWG	222.53.8 PZ	FSWG	222.83.8 PZ
FSWG	420.42.8 PZ	FSWG	122.62.8 PZ	FSWG	222.42.8 PZ	FSWG	222.52.8 PZ	FSWG	222.82.8 PZ
HG	420.40.8 PZ	HG	122.60.8 PZ	HG	222.40.8 PZ	HG	222.50.8 PZ	HG	222.80.8 PZ
FSHG	420.40.8 PZ	FSHG	122.60.8 PZ	FSHG	222.40.8 PZ	FSHG	222.50.8 PZ	FSHG	222.80.8 PZ

Türdrücker aus Edelstahl mit Kugelgleitlager und Hochhaltefeder

Benutzungskategorie 4



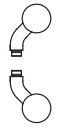








Zimmer- und Haustüren ZG - Garnitur FBG - Frei-Besetzt-Grt. WG - Wechselgarnitur D - Drückerpr. m. Ros. WK - Wechselkomb. LT - Lochteil m.Ros. ST - Stifteil m. Ros. Feuer- u. Rauchschutztüren FSG - FS Garnitur FSWG - FS Wechselgarnitur FSD - FS Dr.-Pr. m. Ros. FSLT - FS Lochteil m.Ros. FSST - FS Stifteil m. Ros.	Drücker 122.40 H Ø 22 mm   LT, FSLT, ST, FSST  D, FSD, ZG, FSG, FBG  WG, FSWG .43  WG, FSWG .42	Drücker 122.50 H Ø 22 mm   LT, FSLT, ST, FSST  D, FSD, ZG, FSG, FBG  WG, FSWG .53  WG, FSWG .52	Drücker 122.70 H Ø 22 mm   LT, FSLT, ST, FSST  D, FSD, ZG, FSG, FBG  WG, FSWG .73  WG, FSWG .72	Drücker 122.80 H Ø 22 mm   LT, FSLT, ST, FSST  D, FSD, ZG, FSG, FBG  WG, FSWG .83  WG, FSWG .82
 Drückerrosette R FS 52.9	D 122.40.9 WK 122.43.9 WK 122.42.9 FSD 122.40.9 FSWK 122.43.9 FSWK 122.42.9 LT 122.40.9 FSLT 122.40.9 ST 122.40.9 FSST 122.40.9	D 122.50.9 WK 122.53.9 WK 122.52.9 FSD 122.50.9 FSWK 122.53.9 FSWK 122.52.9 LT 122.50.9 FSLT 122.50.9 ST 122.50.9 FSST 122.50.9	D 122.70.9 WK 122.73.9 WK 122.72.9 FSD 122.70.9 FSWK 122.73.9 FSWK 122.72.9 LT 122.70.9 FSLT 122.70.9 ST 122.70.9 FSST 122.70.9	D 122.80.9 WK 122.83.9 WK 122.82.9 FSD 122.80.9 FSWK 122.83.9 FSWK 122.82.9 LT 122.80.9 FSLT 122.80.9 ST 122.80.9 FSST 122.80.9
 Drückerrosette R FS 52.9  Schlüsselrosette SR FS 52.9 PZ	ZG 122.40.9 PZ WG 122.43.9 PZ WG 122.42.9 PZ FSG 122.40.9 PZ FSWG 122.43.9 PZ FSWG 122.42.9 PZ HG 122.40.9 PZ FSHG 122.40.9 PZ	ZG 122.50.9 PZ WG 122.53.9 PZ WG 122.52.9 PZ FSG 122.50.9 PZ FSWG 122.53.9 PZ FSWG 122.52.9 PZ HG 122.50.9 PZ FSHG 122.50.9 PZ	ZG 122.70.9 PZ WG 122.73.9 PZ WG 122.72.9 PZ FSG 122.70.9 PZ FSWG 122.73.9 PZ FSWG 122.72.9 PZ HG 122.70.9 PZ FSHG 122.70.9 PZ	ZG 122.80.9 PZ WG 122.83.9 PZ WG 122.82.9 PZ FSG 122.80.9 PZ FSWG 122.83.9 PZ FSWG 122.82.9 PZ HG 122.80.9 PZ FSHG 122.80.9 PZ
ohne Rosetten D Drückerpaar D FS FS Drückerpaar LT Lochteil LT FS FS Lochteil ST Stifteil ST FS FS Stifteil DK Drücker / Knopf DK FS FS Drücker / Knopf WK Wechselkomb. WK FS FS Wechselkomb. DK Drücker / Knopf DK FS FS Drücker / Knopf WK Wechselkomb. WK FS FS Wechselkomb.	D 122.40 H D FS 122.40 H LT 122.40 H LTFS 122.40 H ST 122.40 H STFS 122.40 H DK 122.43 H DKFS 122.43 H WK 122.43 H WKFS 122.43 H DK 122.42 H DKFS 122.42 H WK 122.42 H WKFS 122.42 H	D 122.50 H D FS 122.50 H LT 122.50 H LTFS 122.50 H ST 122.50 H STFS 122.50 H DK 122.53 H DKFS 122.53 H WK 122.53 H WKFS 122.53 H DK 122.52 H DKFS 122.52 H WK 122.52 H WKFS 122.52 H	D 122.70 H D FS 122.70 H LT 122.70 H LTFS 122.70 H ST 122.70 H STFS 122.70 H DK 122.73 H DKFS 122.73 H WK 122.73 H WKFS 122.73 H DK 122.72 H DKFS 122.72 H WK 122.72 H WKFS 122.72 H	D 122.80 H D FS 122.80 H LT 122.80 H LTFS 122.80 H ST 122.80 H STFS 122.80 H DK 122.83 H DKFS 122.83 H WK 122.83 H WKFS 122.83 H DK 122.82 H DKFS 122.82 H WK 122.82 H WKFS 122.82 H

Wenn keine Angabe Vierkant, dann wird □ 8, bei FS □ 9 mm geliefert

Drücker 420.40 H		Drücker 122.60 H		Drücker 222.40 H		Drücker 222.50 H		Drücker 222.80 H	
Profil 20 x 20 mm  LT, FSLT, ST, FSST D, FSD, ZG, FSG, FBG  WG, FSWG .43 WG, FSWG .42		Ø 22 mm  LT, FSLT, ST, FSST D, FSD, ZG, FSG, FBG  WG, FSWG .63 WG, FSWG .62		Ø 22 mm  LT, FSLT, ST, FSST D, FSD, ZG, FSG, FBG  WG, FSWG .43 WG, FSWG .42		Ø 22 mm  LT, FSLT, ST, FSST D, FSD, ZG, FSG, FBG  WG, FSWG .53 WG, FSWG .52		Ø 22 mm  LT, FSLT, ST, FSST D, FSD, ZG, FSG, FBG  WG, FSWG .83 WG, FSWG .82	
D	420.40.9	D	122.60.9	D	222.40.9	D	222.50.9	D	222.80.9
WK	420.43.9	WK	122.63.9	WK	222.43.9	WK	222.53.9	WK	222.83.9
WK	420.42.9	WK	122.62.9	WK	222.42.9	WK	222.52.9	WK	222.82.9
FSD	420.40.9	FSD	122.60.9	FSD	222.40.9	FSD	222.50.9	FSD	222.80.9
FSWK	420.43.9	FSWK	122.63.9	FSWK	222.43.9	FSWK	222.53.9	FSWK	222.83.9
FSWK	420.42.9	FSWK	122.62.9	FSWK	222.42.9	FSWK	222.52.9	FSWK	222.82.9
LT	420.40.9	LT	122.60.9	LT	222.40.9	LT	222.50.9	LT	222.80.9
FSLT	420.40.9	FSLT	122.60.9	FSLT	222.40.9	FSLT	222.50.9	FSLT	222.80.9
ST	420.40.9	ST	122.60.9	ST	222.40.9	ST	222.50.9	ST	222.80.9
FSST	420.40.9	FSST	122.60.9	FSST	222.40.9	FSST	222.50.9	FSST	222.80.9
ZG	420.40.9 PZ	ZG	122.60.9 PZ	ZG	222.40.9 PZ	ZG	222.50.9 PZ	ZG	222.80.9 PZ
WG	420.43.9 PZ	WG	122.63.9 PZ	WG	222.43.9 PZ	WG	222.53.9 PZ	WG	222.83.9 PZ
WG	420.42.9 PZ	WG	122.62.9 PZ	WG	222.42.9 PZ	WG	222.52.9 PZ	WG	222.82.9 PZ
FSG	420.40.9 PZ	FSG	122.60.9 PZ	FSG	222.40.9 PZ	FSG	222.50.9 PZ	FSG	222.80.9 PZ
FSWG	420.43.9 PZ	FSWG	122.63.9 PZ	FSWG	222.43.9 PZ	FSWG	222.53.9 PZ	FSWG	222.83.9 PZ
FSWG	420.42.9 PZ	FSWG	122.62.9 PZ	FSWG	222.42.9 PZ	FSWG	222.52.9 PZ	FSWG	222.82.9 PZ
HG	420.40.9 PZ	HG	122.60.9 PZ	HG	222.40.9 PZ	HG	222.50.9 PZ	HG	222.80.9 PZ
FSHG	420.40.9 PZ	FSHG	122.60.9 PZ	FSHG	222.40.9 PZ	FSHG	222.50.9 PZ	FSHG	222.80.9 PZ
D	420.40 H	D	122.60 H	D	222.40 H	D	222.50 H	D	222.80 H
D FS	420.40 H	D FS	122.60 H	D FS	222.40 H	D FS	222.50 H	D FS	222.80 H
LT	420.40 H	LT	122.60 H	LT	222.40 H	LT	222.50 H	LT	222.80 H
LTFS	420.40 H	LTFS	122.60 H	LTFS	222.40 H	LTFS	222.50 H	LTFS	222.80 H
ST	420.40 H	ST	122.60 H	ST	222.40 H	ST	222.50 H	ST	222.80 H
STFS	420.40 H	STFS	122.60 H	STFS	222.40 H	STFS	222.50 H	STFS	222.80 H
DK	420.43 H	DK	122.63 H	DK	222.43 H	DK	222.53 H	DK	222.83 H
DKFS	420.43 H	DKFS	122.63 H	DKFS	222.43 H	DKFS	222.53 H	DKFS	222.83 H
WK	420.43 H	WK	122.63 H	WK	222.43 H	WK	222.53 H	WK	222.83 H
WKFS	420.43 H	WKFS	122.63 H	WKFS	222.43 H	WKFS	222.53 H	WKFS	222.83 H
DK	420.42 H	DK	122.62 H	DK	222.42 H	DK	222.52 H	DK	222.82 H
DKFS	420.42 H	DKFS	122.62 H	DKFS	222.42 H	DKFS	222.52 H	DKFS	222.82 H
WK	420.42 H	WK	122.62 H	WK	222.42 H	WK	222.52 H	WK	222.82 H
WKFS	420.42 H	WKFS	122.62 H	WKFS	222.42 H	WKFS	222.52 H	WKFS	222.82 H








Türdrücker aus Edelstahl mit Kugelgleitlager

.5 und .6 ohne Hochhaltefeder / .7 und .8 mit Hochhaltefeder

Zimmer- und Haustüren ZG - Garnitur FBG - Frei-Besetzt-Grt. WG - Wechselgarnitur D - Drückerpr. m. Ros. WK - Wechselkomb. LT - Lochteil m.Ros. ST - Stifteil m. Ros. LTF - LT Knopf festst. STF - ST Knopf festst. Feuer- u. Rauchschutztüren FSG - FS Garnitur FSWG - FS Wechselgarnitur FSD - FS Dr.-Pr. m. Ros. FSLT - FS Lochteil m.Ros. FSST - FS Stifteil m. Ros.	Knopfdrücker 322.30	Knopfdrücker 322.20	Knopfdrücker 322.20 H	
 Drückerrossette R FS 52.7	 D 322.30.5 WK 322.30.5 FSD 322.30.5 FSWK 322.30.5 LT 322.30.5 FSLT 322.30.5 LTF 322.30.5 ST 322.30.5 FSST 322.30.5 STF 322.30.5	 D 322.20.5 WK 322.20.5 FSD 322.20.5 FSWK 322.20.5 LT 322.20.5 FSLT 322.20.5 LTF 322.20.5 ST 322.20.5 FSST 322.20.5 STF 322.20.5	 D 322.20.7 WK 322.20.7 FSD 322.20.7 FSWK 322.20.7 LT 322.20.7 FSLT 322.20.7 ST 322.20.7 FSST 322.20.7	
 Drückerrossette R FS 52.7  Schlüsselrossette SR 52.5 PZ  statt PZ ggf. BB od. BL in Bestellnr. einsetzen	ZG 322.30.5 PZ FBG 322.30.5 MÜ WG 322.30.5 PZ FSG 322.30.5 PZ FSWG 322.30.5 PZ HG 322.30.5 PZ FSHG 322.30.5 PZ	ZG 322.20.5 PZ FBG 322.20.5 MÜ WG 322.20.5 PZ FSG 322.20.5 PZ FSWG 322.20.5 PZ HG 322.20.5 PZ FSHG 322.20.5 PZ	ZG 322.20.7 PZ FBG 322.20.7 MÜ WG 322.20.7 PZ FSG 322.20.7 PZ FSWG 322.20.7 PZ HG 322.20.7 PZ FSHG 322.20.7 PZ	
 Drückerrossette R FS 72.8	D 322.30.6 WK 322.30.6 FSD 322.30.6 FSWK 322.30.6 LT 322.30.6 FSLT 322.30.6 LTF 322.30.6 ST 322.30.6 FSST 322.30.6 STF 322.30.6	D 322.20.6 WK 322.20.6 FSD 322.20.6 FSWK 322.20.6 LT 322.20.6 FSLT 322.20.6 LTF 322.20.6 ST 322.20.6 FSST 322.20.6 STF 322.20.6	D 322.20.8 WK 322.20.8 FSD 322.20.8 FSWK 322.20.8 LT 322.20.8 FSLT 322.20.8 ST 322.20.8 FSST 322.20.8	
 Drückerrossette R FS 72.8  Schlüsselrossette SR 72.6 PZ  statt PZ ggf. BL in Bestellnummer einsetzen	ZG 322.30.6 PZ WG 322.30.6 PZ FSG 322.30.6 PZ FSWG 322.30.6 PZ HG 322.30.6 PZ FSHG 322.30.6 PZ	ZG 322.20.6 PZ WG 322.20.6 PZ FSG 322.20.6 PZ FSWG 322.20.6 PZ HG 322.20.6 PZ FSHG 322.20.6 PZ	ZG 322.20.8 PZ WG 322.20.8 PZ FSG 322.20.8 PZ FSWG 322.20.8 PZ HG 322.20.8 PZ FSHG 322.20.8 PZ	

Wenn keine Angabe Vierkant, dann wird □ 8, bei FS □ 9 mm geliefert

Türdrücker aus Edelstahl mit Kugelgleitlager und Hochhaltefeder

<p>Zimmer- und Haustüren ZG - Garnitur FBG - Frei-Besetzt-Grt. WG - Wechselgarnitur D - Drückerpr. m. Ros. WK - Wechselkomb. LT - Lochteil m.Ros. ST - Stifteil m. Ros. LTF - LT Knopf festst. STF - ST Knopf festst. Feuer- u. Rauchschutztüren FSG - FS Garnitur FSWG - FS Wechselgarnitur FSD - FS Dr.-Pr. m. Ros. FSLT - FS Lochteil m.Ros. FSST - FS Stifteil m. Ros.</p>	<p>Knopfdrücker 322.30</p>  	<p>Knopfdrücker 322.20 H</p>  		
<p> Drückerrosette R FS 52.9</p>	<p>D 322.30.9 WK 322.30.9 FSD 322.30.9 FSWK 322.30.9 LT 322.30.9 FSLT 322.30.9 LTF 322.30.9 ST 322.30.9 FSST 322.30.9 STF 322.30.9</p>	<p>D 322.20.9 WK 322.20.9 FSD 322.20.9 FSWK 322.20.9 LT 322.20.9 FSLT 322.20.9 ST 322.20.9 FSST 322.20.9</p>		
<p> Drückerrosette R FS 52.9</p> <p> Schlüsselrosette SR 52.9 PZ</p>	<p>ZG 322.30.9 PZ WG 322.30.9 PZ FSG 322.30.9 PZ FSWG 322.30.9 PZ HG 322.30.9 PZ FSHG 322.30.9 PZ</p>	<p>ZG 322.20.9 PZ WG 322.20.9 PZ FSG 322.20.9 PZ FSWG 322.20.9 PZ HG 322.20.9 PZ FSHG 322.20.9 PZ</p>		
<p>ohne Rosetten</p> <p>K Knopfdrückerpr. K FS FS Knopfdrückerpr.</p> <p>D Drückerpaar D FS FS Drückerpaar</p> <p>LT Lochteil LT FS FS Lochteil</p> <p>ST Stifteil ST FS FS Stifteil</p> <p>WK Wechselkomb. WK FS FS Wechselkomb.</p>	<p>K 322.30 K FS 322.30</p> <p>D 322.30 D FS 322.30</p> <p>LT 322.30 LTFS 322.30</p> <p>ST 322.30 STFS 322.30</p> <p>WK 322.30 WKFS 322.30</p>	<p>D 322.20 H D FS 322.20 H</p> <p>LT 322.20 H LTFS 322.20 H</p> <p>ST 322.20 H STFS 322.20 H</p> <p>WK 322.20 H WKFS 322.20 H</p>		

Rosetten aus Edelstahl

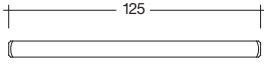
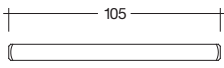









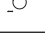

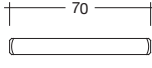
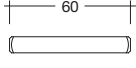









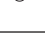

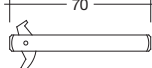
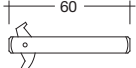









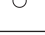

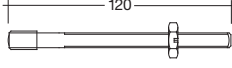









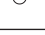

	Bestellnr.	Artikelbeschreibung
	RPFS 52.5	Drückerrosettenpaar mit Kugelgleitlagern für Standard- und Feuerschutztüren, Höhe 9 mm, Lieferung einschließlich Schrauben.
	RPFS 52.7	dto., mit Hochhaltefedern.
	R FS 52.5	Drückerrosette mit Kugelgleitlager für Standard- und Feuerschutztüren, Höhe 9 mm, Lieferung ohne Schrauben.
	R FS 52.7	dto., mit Hochhaltefeder.
	SP 52.5 PZ	Schlüsselrosettenpaar, Höhe 9 mm, Lieferung einschl. Schrauben. Lochung ggf. BB oder BL (statt PZ) in Bestellnr. einsetzen.
	SPFS 52.5 PZ	dto., für Feuerschutztüren.
	SR 52.5 PZ	Schlüsselrosette, Höhe 9 mm, Lieferung ohne Schrauben. Lochung ggf. BB oder BL (statt PZ) in Bestellnr. einsetzen.
	SRFS 52.5 PZ	dto., für Feuerschutztüren.
	SRFB 52.5 MÜ	Frei-Besetzt-Rosettenpaar, Höhe 9 / 11 mm, Notöffnung Münze, mit rot-weißer Schauscheibe, Lieferung einschließlich Schrauben und VK-Stift, Türstärke... .
	RO 25.5	 Riegelolive mit Rundrosette
	RO 25.6	 dto., mit Langrundrosette
	RO 25.9	 dto., mit quadrat. Rosette
	ASP 52.5.09	Anbohrschutzrosettenpaar, Höhe 9 mm, zur Verschraubung von innen mit Senkschrauben M4 in gehärteten Hülsen, Lieferung einschließlich Schrauben.
	AS 52.5.09	Anbohrschutzrosette, Höhe 9 mm, zur Verschraubung von innen mit Senkschrauben M4 in gehärteten Hülsen, Lieferung ohne Schrauben.
	ESP 52.5.09	Einbruchschutzrosettenpaar, Höhe 9 mm, zur Verschraubung von innen mit Senkschrauben M4 in gehärteten Hülsen, Lieferung einschl. Schrauben.
	ES 52.5.09	Einbruchschutzrosette, Höhe 9 mm, zur Verschraubung von innen mit Senkschrauben M4 in gehärteten Hülsen, Lieferung ohne Schrauben.
	ZRP 52.5.15	Ziehenschutzrosettenpaar, Höhe 15 mm, für Zylindervorstand 8-11 mm, zur Verschraubung von innen mit Senkschrauben M5, Lieferung einschließlich Schrauben.
	ZR 52.5.15	Ziehenschutzrosette, Höhe 15 mm, für Zylindervorstand 8-11 mm, zur Verschraubung von innen mit Senkschrauben M5, Lieferung ohne Schrauben.
	AS 52.5.1	Ausgleichsscheibe, Höhe 1 mm, für Schutzros. rund

	Bestellnr.	Artikelbeschreibung
	RPFS 72.6	Drückerrosettenpaar mit Kugelgleitlagern für Standard- und Feuerschutztüren, Höhe 9 mm, für Senkschr. M5, Lieferung ohne Schrauben.
	RPFS 72.8	dto., mit Hochhaltefedern.
	R FS 72.6	Drückerrosette mit Kugelgleitlager für Standard- und Feuerschutztüren, Höhe 9 mm, für Senkschrauben M5, Lieferung ohne Schrauben.
	R FS 72.8	dto., mit Hochhaltefeder.
	SP 72.6 PZ	Schlüsselrosettenpaar, Höhe 9 mm, für Senkschrauben M5, Lieferung ohne Schrauben, Lochung ggf. BL (statt PZ) in Bestellnr. einsetzen.
	SPFS 72.6 PZ	dto. für Feuerschutztüren.
	SR 72.6 PZ	Schlüsselrosette, Höhe 9 mm, für Senkschrauben M5, Lieferung ohne Schrauben, Lochung ggf. BL (statt PZ) in Bestellnr. einsetzen.
	SR 72.6.06 PZ	dto., Höhe 6 mm.
	SRFS 72.6 PZ	dto. für Feuerschutztüren.
	KR 30.6.09	Schlüsselrosette zum Aufkleben, Höhe 9 mm.
	KR 30.6.06	dto., Höhe 6 mm.
	KR 30.6.03	dto., Höhe 3 mm.
	SR 72.6.09	Schieberosette Höhe 9 mm, Unterteil aus Zinkdruckguss, für Senkschrauben M5, Lieferung ohne Schrauben.
	SRAL 72.6.09	dto., jedoch Abdeckkappe aus Aluminium, eloxiert EV1, RAL 9016 weiß oder RAL 8019 braun. (Farbe angeben)
	SR 30.6.09	Schieberosette massiv, Höhe 9 mm, Unterteil korrosionsgeschützt, für Senkschrauben M5, Lieferung ohne Schrauben.
	SR 30.6.06	dto., Höhe 6 mm.
	ZR 30.6.15	Ziehschutzrosette massiv, Höhe 15 mm für Zylindervorstand 8-11 mm, Unterteil korrosionsgeschützt, für Senkschrauben M5, Lieferung ohne Schrauben.
	AS 30.6.1	Ausgleichsscheibe, Höhe 1 mm, für Schutzros. oval

Rosetten aus Edelstahl

	Bestellnr.	Artikelbeschreibung
	RPFS 52.9	Drückerrosettenpaar mit Kugelgleitlagern und Hochhaltefedern für Standard- und Feuerschutztüren, Höhe 9 mm, Lieferung einschließlich Schrauben.
	R FS 52.9	Drückerrossette mit Kugelgleitlager und Hochhaltefeder für Standard- und Feuerschutztüren, Höhe 9 mm, Lieferung ohne Schrauben.
	SPFS 52.9 PZ	Schlüsselrosettenpaar für Standard- und Feuerschutztüren, Höhe 9 mm, Lieferung einschl. Schrauben.
	SRFS 52.9 PZ	Schlüsselrossette für Standard- und Feuerschutztüren, Höhe 9 mm, Lieferung ohne Schrauben.
	ESP 52.9.09	Einbruchschutzrosettenpaar, Höhe 9 mm, zur Verschraubung von innen mit Senkschrauben M4 in gehärteten Hülsen, Lieferung einschl. Schrauben.
	ES 52.9.09	Einbruchschutzrossette, Höhe 9 mm, zur Verschraubung von innen mit Senkschrauben M4 in gehärteten Hülsen, Lieferung ohne Schrauben.
	ZRP 52.9.15	Ziehschutzrosettenpaar, Höhe 15 mm, für Zylindervorstand 8-11 mm, zur Verschraubung von innen mit Senkschrauben M5, Lieferung einschließlich Schrauben.
	ZR 52.9.15	Ziehschutzrossette, Höhe 15 mm, für Zylindervorstand 8-11 mm, zur Verschraubung von innen mit Senkschrauben M5, Lieferung ohne Schrauben.
	SR 30.7.09	Schieberosette massiv, Höhe 9 mm, Unterteil korrosionsgeschützt, für Senkschrauben M5, Lieferung ohne Schrauben.
	SR 30.7.06	dto., Höhe 6 mm.
	ZR 30.7.15	Ziehschutzrossette massiv, Höhe 15 mm für Zylindervorstand 8-11 mm, Unterteil korrosionsgeschützt, für Senkschrauben M5, Lieferung ohne Schrauben.
	AS 30.7.1	Ausgleichsscheibe, Höhe 1 mm, für Schutzros. kantig

Türdrücker- und Wechselstifte

	Bestellnr.	Artikelbeschreibung			
	VS 10.125..	Vierkantstift 125 mm zur paarweisen Montage			
	VS 10.105..	Vierkantstift 105 mm zur paarweisen Montage			
			TS 38-80	TS 38-60	TS 60-80
			 Drücker 122.40 VS 10.125..  Drücker 122.50 VS 10.125..  Drücker 122.70 VS 10.125..  Drücker 122.80 VS 10.125..  Drücker 420.40 VS 10.125..  Drücker 122.60 VS 10.105.. VS 10.125..  Drücker 222.40 VS 10.105.. VS 10.125..  Drücker 222.50 VS 10.105.. VS 10.125..  Drücker 222.80 VS 10.105.. VS 10.125..  Knopf 322.30 VS 10.105.. VS 10.125..  Knopf 322.20 VS 10.105.. VS 10.125..		
	VS 10.70..	Vierkantstift 70 mm zur einseitigen Montage			
	VS 10.60..	Vierkantstift 60 mm zur einseitigen Montage			
			¹ Maß X bis 30	¹ Maß X 20 bis 30	¹ Maß X bis 20
			 Drücker 122.40 VS 10.70..  Drücker 122.50 VS 10.70..  Drücker 122.70 VS 10.70..  Drücker 122.80 VS 10.70..  Drücker 420.40 VS 10.70..  Drücker 122.60 VS 10.70.. VS 10.60..  Drücker 222.40 VS 10.70.. VS 10.60..  Drücker 222.50 VS 10.70.. VS 10.60..  Drücker 222.80 VS 10.70.. VS 10.60..  Knopf 322.30 VS 10.70.. VS 10.60..  Knopf 322.20 VS 10.70.. VS 10.60..		
	WS 40.70..	Wechselstift 70 mm zur einseitigen Montage			
	WS 40.60..	Wechselstift 60 mm zur einseitigen Montage			
			¹ Maß X bis 30	¹ Maß X 20 bis 30	¹ Maß X bis 20
			 Drücker 122.40 WS 40.70..  Drücker 122.50 WS 40.70..  Drücker 122.70 WS 40.70..  Drücker 122.80 WS 40.70..  Drücker 420.40 WS 40.70..  Drücker 122.60 WS 40.70.. WS 40.60..  Drücker 222.40 WS 40.70.. WS 40.60..  Drücker 222.50 WS 40.70.. WS 40.60..  Drücker 222.80 WS 40.70.. WS 40.60..  Knopf 322.30 WS 40.70.. WS 40.60..  Knopf 322.20 WS 40.70.. WS 40.60..		
	SWS 60.120..	Sonderwechselstift 120 mm zur Montage Türdrücker mit feststehenden Türknöpfen oder Türgriffen			
			Länge auf TS + 40 mm kürzen		
		 Drücker 122.40 SWS 60.120..  Drücker 122.50 SWS 60.120..  Drücker 122.70 SWS 60.120..  Drücker 122.80 SWS 60.120..  Drücker 420.40 SWS 60.120..  Drücker 122.60 SWS 60.120..  Drücker 222.40 SWS 60.120..  Drücker 222.50 SWS 60.120..  Drücker 222.80 SWS 60.120..  Knopf 322.30 SWS 60.120..  Knopf 322.20 SWS 60.120..			

□ 8, 9 od. 10 mm (SWS 60 □ 8 od. 9 mm) in Bestellnr. ergänzen

¹Maß X wird zwischen Schloßkasten und Türoberfläche auf Drückenseite gemessen

Pulverbeschichtung Türgriffe und Türdrücker aus Edelstahl nach RAL Farben
(Sonderfarben und Farben von gewünschten Farbherstellern auf Anfrage)



Haustürgriffe und Stoßgriffe
Enden gebogen oder auf Gehrung



Haustürgriffe und Stoßgriffe
mit Stützen



Türdrücker und Drückerrosette/Schlüsselrosette

Haustürgriffe / Stoßgriffe aus Edelstahl

Artikelbeschreibung

behle Türgriffe in hochwertiger Qualität und klarem Design sind für die besonderen Anforderungen im Objektbereich geeignet.

In Kombination mit den stabilen behle Montagesets ist auch bei längeren Griffen eine dauerhaft sichere Befestigung gewährleistet.

Ausschreibungstext (Beispiel)

behle Türgriff ...
aus Edelstahl, feinmatt poliert, Ø ..., Höhe ..., Ausladung ...,
Befestigungsabstand

Oberflächen

Neben der Standardausführung Edelstahl, feinmatt poliert, sind auf Anfrage weitere Oberflächen wie Hochglanzpolitur, PVD - Beschichtung und Pulverbeschichtung lieferbar.

Aufbau Bestellnummer Türgriffe

Beispiel: ES 30.300 gk

Griffform
Befestigungsabstand
Durchmesser
Material (Edelstahl)

Abkürzung Material

- ES Edelstahl
- EA Edelstahl / Aluminium
- HE Enden ES-hochglanz / Mittelteil ES-feinmatt
- EM Edelstahl mit PVD-Beschichtung
- AL Aluminium

Montage Türgriffe

behle Türgriffe sind so vorgerichtet, dass sie sowohl als Gewindeteil (Durchschraubmontage) wie auch als Lochteil (Aufsteckmontage) verwendbar sind und keine Differenzierung erfolgen muss.

Die Gewindestifte M6 sind in den Griffen bzw. Stützen vormontiert, dadurch einfache Lagerhaltung der Montagesets, die für alle Ø der Griffe und Stützen passen.


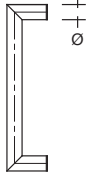

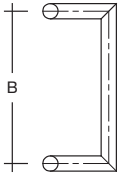
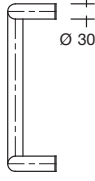
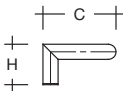
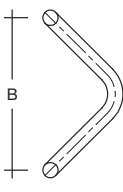
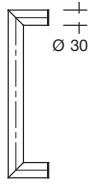
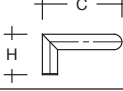
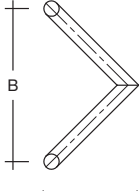
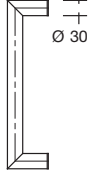
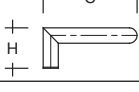
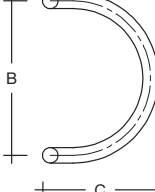
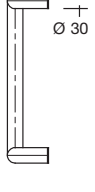
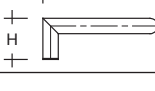
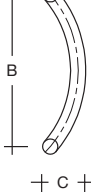
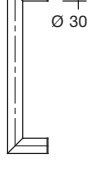

Stoßgriffe Rundprofil Ø 21, Ø 25, Ø 30 aus Edelstahl

Enden 90° gebogen

		Bestellnr.	Durchm. Ø	Bef.-Abst. B	Höhe H	Ausladung C		
		ES 21.200 u	21	200	70			
		ES 21.300 u	21	300	70			
		ES 21.350 u	21	350	70			
		ES 25.200 u	25	200	75			
		ES 25.300 u	25	300	75			
		ES 25.350 u	25	350	75			
		ES 25.600 u	25	600	75			
		ES 25.800 u	25	800	75			
		ES 30.200 u	30	200	80			
		ES 30.300 u ¹⁾	30	300	80			
		ES 30.350 u ¹⁾	30	350	80			
		ES 30.600 u	30	600	80			
ES 30.800 u	30	800	80					
ES 30.1000 u	30	1000	80					
weitere Bef.-Abst. Ø 16, Ø 21, Ø 25, Ø 30, Ø 35 und Ø 40 Seite 28 - 29								
		ES 25.200 gk	25	200	75	125		
		ES 25.300 gk	25	300	75	125		
		ES 25.350 gk	25	350	75	125		
		ES 30.200 gk	30	200	80	145		
		ES 30.210 gk	30	210	80	145		
		ES 30.250 gk	30	250	80	145		
		ES 30.270 gk	30	270	80	145		
		ES 30.300 gk ¹⁾	30	300	80	145		
		ES 30.350 gk ¹⁾	30	350	80	145		
		ES 30.360 gk	30	350	80	145		
		ES 30.400 gk	30	400	80	145		
		ES 30.600 gk	30	600	80	145		
		nach Maß						
		ES 25..... gk	25	...	75	125		
ES 30..... gk	30	...	80	145				
		ES 25.200 gkw	25	200	75	115		
		ES 25.300 gkw	25	300	75	165		
		ES 25.350 gkw	25	350	75	190		
		ES 30.300 gkw ¹⁾	30	300	80	165		
		ES 30.350 gkw ¹⁾	30	350	80	190		
		ES 30.400 gkw	30	400	80	210		
		ES 30.425 gkw	30	425	80	225		
		weitere Bef.-Abst. Ø 25, Ø 30, Ø 35 und Ø 40 auf Anfrage						
		ES 25.300 ks	25	300	75	215		
		ES 30.300 ks ¹⁾	30	300	80	225		
		ES 30.350 ks ¹⁾	30	350	80	250		
		ES 30.300 ksb ¹⁾	30	300	80	110		
		ES 30.350 ksb ¹⁾	30	350	80	145		

¹⁾ auch in messingfarbiger PVD-Beschichtung lieferbar

Stoßgriffe Rundprofil Ø 25, Ø 30 aus Edelstahl auf Gehrung


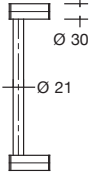
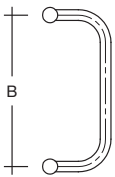
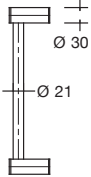
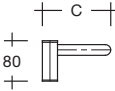
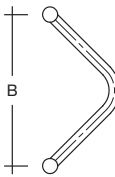
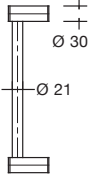
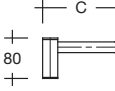

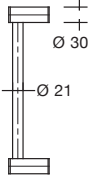
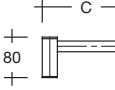
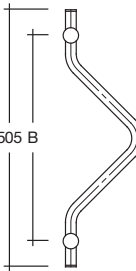
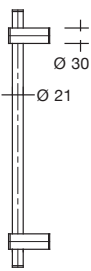
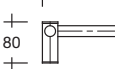
		Bestellnr.	Durchm. Ø	Bef.-Abst. B	Höhe H	Ausladung C
		ES 25.300 ug	25	300	75	
		ES 25.350 ug	25	350	75	
		ES 30.300 ug	30	300	80	
		ES 30.350 ug	30	350	80	
	weitere Ø und Bef.-Abst. Seite 30 - 31					
		ES 30.300 gkg	30	300	80	145
		ES 30.350 gkg	30	350	80	145
	weitere Ø und Bef.-Abst. auf Anfrage					
		ES 30.300 wbg	30	300	80	155
		ES 30.350 wbg	30	350	80	180
	weitere Ø und Bef.-Abst. auf Anfrage					
		ES 30.300 wg	30	300	80	185
		ES 30.350 wg	30	350	80	210
	weitere Ø und Bef.-Abst. auf Anfrage					
		ES 30.300 ksg	30	300	80	180
		ES 30.350 ksg	30	350	80	205
	weitere Ø und Bef.-Abst. auf Anfrage					
		ES 30.300 kbg	30	300	80	85
		ES 30.350 kbg	30	350	80	105
		ES 30.500 kbg	30	500	80	125
		ES 30.800 kbg	30	800	80	125
	weitere Ø und Bef.-Abst. auf Anfrage					

Stoßgriffe Rundprofil Ø 30 aus Edelstahl mit Stützen Ø 25

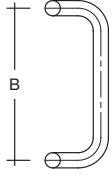
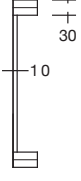
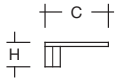
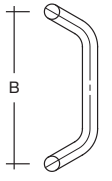
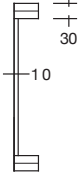
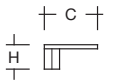
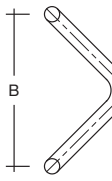
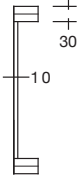
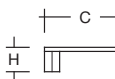
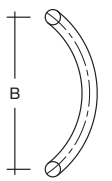
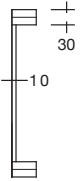
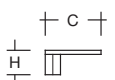
		Bestellnr.	Bef.-Abst. B	Ausladung C	
		ES 30.300.1 gk	300	125	
		ES 30.350.1 gk	350	125	
		ES 30.300.1 wg	300	190	
		ES 30.350.1 wg	350	215	
		ES 30.300.1 gkw	300	165	
		ES 30.350.1 gkw	350	190	
		alternativ Winkel auf Gehrung			
		ES 30.300.1 swg	300	190	
ES 30.350.1 swg	350	215			
		ES 30.300.1 ks	300	185	
		ES 30.350.1 ks	350	210	
		ES 30.300.1 ksb	300	90	
		ES 30.350.1 ksb	350	115	
		ES 30.300.0 ksb	300	120	

weitere Ø und Bef.-Abst. auf Anfrage

Stoßgriffe Rundprofil Ø 21 aus Edelstahl mit Stützen Ø 30

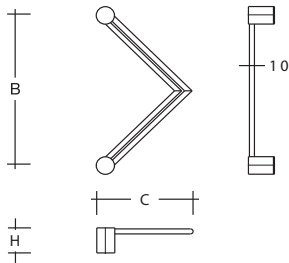
		Bestellnr.	Bef.-Abst. B	Ausladung C
		ES 21.300.4 u	300	
		ES 21.350.4 u	350	
weitere Bef.-Abst. auf Anfrage				
		ES 21.300.4 gk	300	125
		ES 21.350.4 gk	350	125
				
		ES 21.300.4 gkw	300	155
		ES 21.350.4 gkw	350	180
				
		ES 21.300.4 ks	300	175
		ES 21.350.4 ks	350	200
				
		ES 21.400.5 sw	400	150
				

Stoßgriffe Flachprofil 30 x 8 aus Edelstahl mit Stützen Ø 30

		Bestellnr.	Bef.-Abst. B	Höhe H	Ausladung C
		ES 3008.300 gk	300	50	125
		ES 3008.31.300 gk	300	31	125
					
		ES 3008.300 tr	300	50	105
		ES 3008.31.300 tr	300	31	105
					
		ES 3008.300 gkw	300	50	160
		ES 3008.31.300 gkw	300	31	160
					
		ES 3008.300 ksb	300	50	105
		ES 3008.31.300 ksb	300	31	105
					

Haustürgriffe Rundstäbe Ø 10 aus Edelstahl mit geraden oder 45° Stützen

Artikelbeschreibung

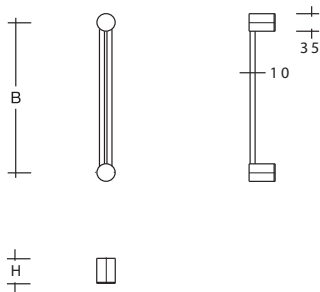


Türgriff aus Edelstahl, feinmatt poliert, Stäbe **Ø 10 mm**, Höhe (H) 55 mm, Ausladung (C) 190 mm, **mit geraden Stützen**, Befestigungsabstand (B) ... mm

Standardmaß

Bestellnr.	Bef.-Abst. (B)
ES 1010.300 wg	300

Artikelbeschreibung

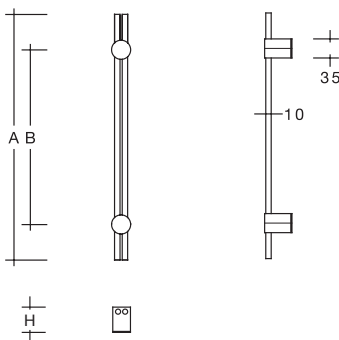


Türgriffe aus Edelstahl, feinmatt poliert, Stäbe **Ø 10 mm**, Höhe (H) 55 mm, **mit geraden Stützen**, Befestigungsabstand (B) ... mm

Standardmaße

Bestellnr.	Bef.-Abst. (B)
ES 1010.300 u	300
ES 1010.400 u	400

Artikelbeschreibung

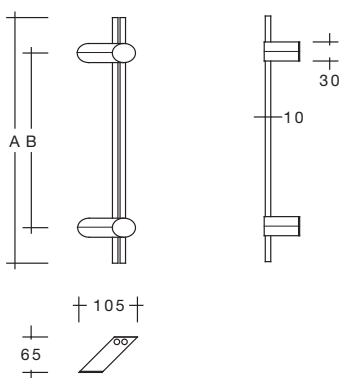


Türgriffe aus Edelstahl, feinmatt poliert, Stäbe **Ø 10 mm**, Höhe (H) 55 mm, **mit geraden Stützen**, Länge (A) ... mm, Befestigungsabstand (B) ... mm

Standardmaße

Bestellnr.	Länge (A)	Bef.-Abst. (B)
ES 1010.20.400.250	400	250
ES 1010.20.500.300	500	300
ES 1010.20.600.400	600	400
ES 1010.20.700.500	700	500
ES 1010.20.800.600	800	600
ES 1010.20.1000.800	1000	800

Artikelbeschreibung



Türgriff aus Edelstahl, feinmatt poliert, Stäbe **Ø 10 mm**, Höhe (H) 65 mm, Ausladung (C) 105 mm, **mit 45° Stützen**, Länge (A) ... mm, Befestigungsabstand (B) ... mm

Standardmaße

Bestellnr.	Länge (A)	Bef.-Abst. (B)
ES 1010.23.400.250	400	250
ES 1010.23.500.300	500	300
ES 1010.23.600.400	600	400
ES 1010.23.700.500	700	500
ES 1010.23.800.600	800	600
ES 1010.23.1000.800	1000	800

weitere Bef.-Abst. auf Anfrage

Haustürgriffe Rundprofil Ø 30 aus Edelstahl nach vorn gebogen / seitlich nach vorn gebogen

Artikelbeschreibung

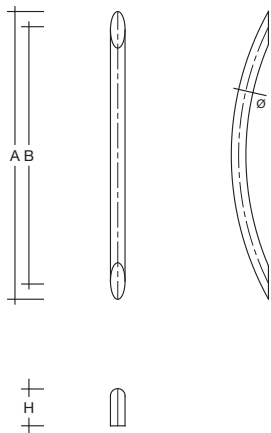
Türgriffe aus Edelstahl, feinmatt poliert, Ø 30 mm, **nach vorn gebogen**,
Länge (A) ... mm, Befestigungsabstand (B) ... mm

Standardmaße

Bestellnr.	Ø	Länge (A)	Bef.-Abst. (B)	Höhe (H)
ES 25.300 b	25	340	300	75
ES 30.300 b	30	360	300	75
ES 30.350 b	30	420	350	75
ES 30.400 b	30	485	400	75
ES 30.500 b	30	610	500	75
ES 30.600 b	30	725	600	75
ES 30.800 b	30	950	800	80
ES 30.1000 b	30	1165	1000	90
ES 30.1200 b	30	1380	1200	95
ES 30.1400 b	30	1580	1400	110
ES 30.1600 b	30	1785	1600	120
ES 30.1800 b	30	1985	1800	130

nach Maß

Bestellnr.	Ø	Bef.-Abst. (B) (in Bestellnr. ergänzen)
ES 30... b	30	...



Artikelbeschreibung

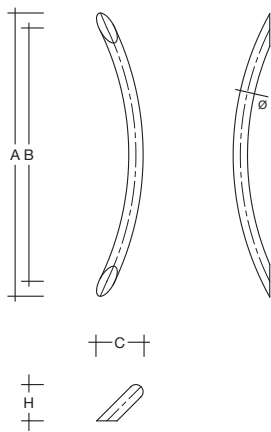
Türgriffe aus Edelstahl, feinmatt poliert, Ø 30 mm, **seitlich nach vorn gebogen**,
Länge (A) ... mm, Befestigungsabstand (B) ... mm

Standardmaße

Bestellnr.	Ø	Länge (A)	Bef.-Abst. (B)	Höhe (H)	Ausladung (C)
ES 25.300 bs	25	342	300	75	105
ES 30.300 bs	30	355	300	75	95
ES 30.350 bs	30	405	350	75	95
ES 30.400 bs	30	480	400	75	95
ES 30.500 bs	30	590	500	75	95
ES 30.600 bs	30	715	600	80	95
ES 30.800 bs	30	945	800	85	100
ES 30.1000 bs	30	1160	1000	90	100
ES 30.1200 bs	30	1375	1200	95	115
ES 30.1400 bs	30	1575	1400	110	130
ES 30.1600 bs	30	1775	1600	120	135
ES 30.1800 bs	30	1975	1800	130	150

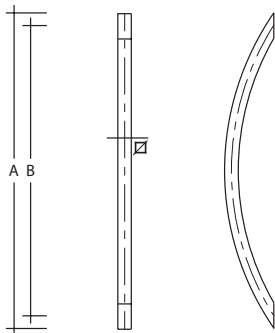
nach Maß

Bestellnr.	Ø	Bef.-Abst. (B) (in Bestellnr. ergänzen)
ES 30... bs	30	...



Haustürgriffe Quadratprofil 25 x 25 aus Edelstahl nach vorn gebogen / seitlich nach vorn gebogen

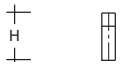
Artikelbeschreibung



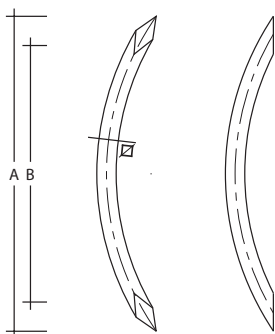
Türgriff aus Edelstahl, feinmatt poliert, Profil 25 x 25 mm, **nach vorn gebogen**
Länge (A) ... mm, Befestigungsabstand (B) ... mm

Standardmaß

Bestellnr.	Länge (A)	Bef.-Abst. (B)	Höhe (H)
ES 2525.600 b	725	600	75



Artikelbeschreibung



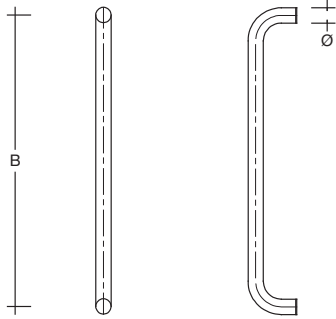
Türgriffe aus Edelstahl, feinmatt poliert, Profil 25 x 25, **seitlich nach vorn gebogen**,
Länge (A) ... mm, Befestigungsabstand (B) ... mm

Standardmaß

Bestellnr.	Länge (A)	Bef.-Abst. (B)	Höhe (H)	Ausladung (C)
ES 2525.600 bs	715	600	80	95



Haustürgriffe/Schutzstangen Rundprofil \varnothing 16, \varnothing 21, \varnothing 25 aus Edelstahl nach Maß mit 90° Bogen



Artikelbeschreibung

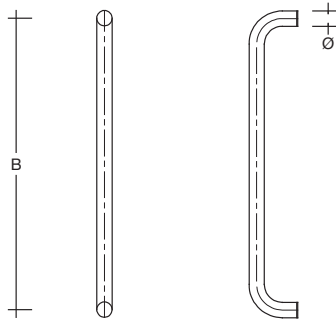
Türgriff aus Edelstahl, Enden 90° gebogen, feinmatt poliert, **\varnothing 16 mm**, Höhe (H) 65 mm, Befestigungsabstand (B) ... mm

nach Maß

Bestellnr. Bef.-Abst. (B)
(in Bestellnr. ergänzen)
 ES 16... u¹⁾ ...



Artikelbeschreibung



Türgriff aus Edelstahl, Enden 90° gebogen, feinmatt poliert, **\varnothing 21 mm**, Höhe (H) 70 mm, Befestigungsabstand (B) ... mm

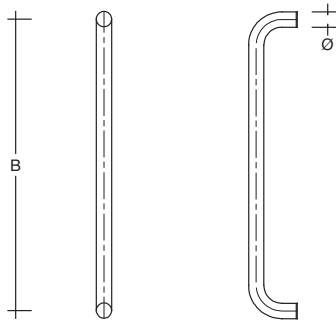
nach Maß

Bestellnr. Bef.-Abst. (B)
(in Bestellnr. ergänzen)
 ES 21... u¹⁾ ...

Standard-Stoßgriffe Seite 20



Artikelbeschreibung



Türgriff aus Edelstahl, Enden 90° gebogen, feinmatt poliert, **\varnothing 25 mm**, Höhe (H) 75 mm, Befestigungsabstand (B) ... mm

nach Maß

Bestellnr. Bef.-Abst. (B)
(in Bestellnr. ergänzen)
 ES 25... u ...

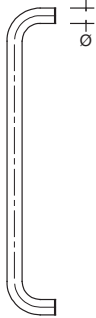
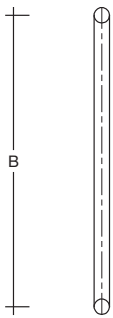
Standard-Stoßgriffe Seite 20



¹⁾Bestellnr. MS für \varnothing 16 mit .7 und für \varnothing 21 mm mit .4 ergänzen (z.B. 110.00.4)

Haustürgriffe/Schutzstangen Rundprofil Ø 30, Ø 35, Ø 40 aus Edelstahl nach Maß mit 90° Bogen

Artikelbeschreibung



Türgriff aus Edelstahl, Enden 90° gebogen, feinmatt poliert, **Ø 30 mm**, Höhe (H) 80 mm, Befestigungsabstand (B) ... mm

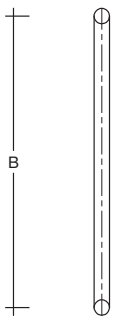
nach Maß

Bestellnr. Bef.-Abst. (B)
 ES 30... u (in Bestellnr. ergänzen)
 ...

Standard-Stoßgriffe Seite 20



Artikelbeschreibung



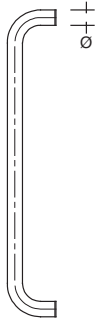
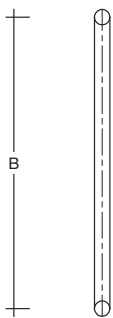
Türgriff aus Edelstahl, Enden 90° gebogen, feinmatt poliert, **Ø 35 mm**, Höhe (H) 100 mm, Befestigungsabstand (B) ... mm

nach Maß

Bestellnr. Bef.-Abst. (B)
 ES 35... u (in Bestellnr. ergänzen)
 ...



Artikelbeschreibung



Türgriff aus Edelstahl, Enden 90° gebogen, feinmatt poliert, **Ø 40 mm**, Höhe (H) 110 mm, Befestigungsabstand (B) ... mm

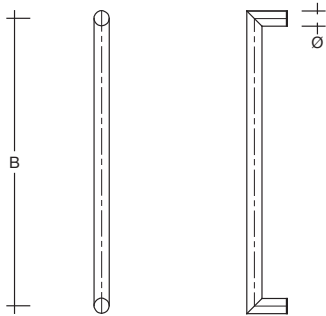
nach Maß

Bestellnr. Bef.-Abst. (B)
 ES 40... u (in Bestellnr. ergänzen)
 ...



Haustürgriffe/Schutzstangen Rundprofil Ø 16, Ø 21, Ø 25 aus Edelstahl nach Maß auf Gehrung

Artikelbeschreibung



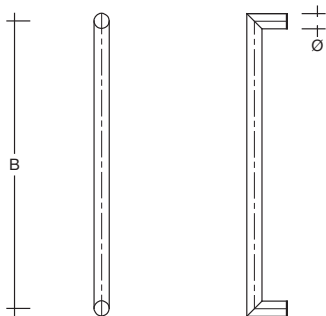
Türgriff aus Edelstahl, Enden auf Gehrung, feinmatt poliert, **Ø 16 mm**, Höhe (H) 65 mm, Befestigungsabstand (B) ... mm

nach Maß

Bestellnr. Bef.-Abst. (B)
 (in Bestellnr. ergänzen)
 ES 16... ug¹⁾ ...



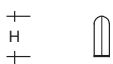
Artikelbeschreibung



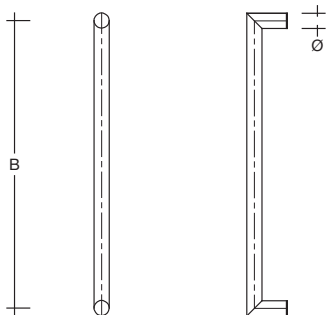
Türgriff aus Edelstahl, Enden auf Gehrung, feinmatt poliert, **Ø 21 mm**, Höhe (H) 70 mm, Befestigungsabstand (B) ... mm

nach Maß

Bestellnr. Bef.-Abst. (B)
 (in Bestellnr. ergänzen)
 ES 21... ug¹⁾ ...



Artikelbeschreibung



Türgriff aus Edelstahl, Enden auf Gehrung, feinmatt poliert, **Ø 25 mm**, Höhe (H) 75 mm, Befestigungsabstand (B) ... mm

nach Maß

Bestellnr. Bef.-Abst. (B)
 (in Bestellnr. ergänzen)
 ES 25... ug ...

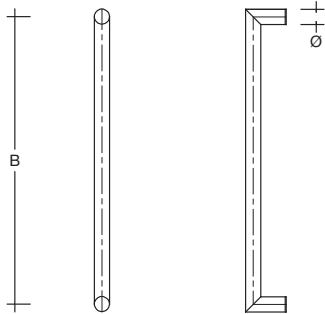
Standard-Stoßgriffe Seite 21



¹⁾Bestellnr. MS für Ø 16 mit .7 und für Ø 21 mm mit .4 ergänzen (z.B. 110.00.4)

Haustürgriffe/Schutzstangen Rundprofil Ø 30, Ø 35, Ø 40 aus Edelstahl nach Maß auf Gehrung

Artikelbeschreibung



Türgriff aus Edelstahl, Enden auf Gehrung, feinmatt poliert, **Ø 30 mm**, Höhe (H) 80 mm, Befestigungsabstand (B) ... mm

nach Maß

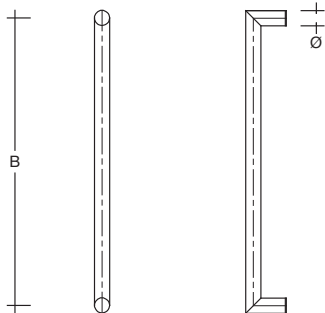
Bestellnr. Bef.-Abst. (B)
(in Bestellnr. ergänzen)

ES 30... ug ...

Standard-Stoßgriffe Seite 21



Artikelbeschreibung



Türgriff aus Edelstahl, Enden auf Gehrung, feinmatt poliert, **Ø 35 mm**, Höhe (H) 85 mm, Befestigungsabstand (B) ... mm

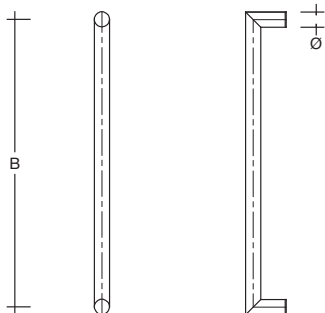
nach Maß

Bestellnr. Bef.-Abst. (B)
(in Bestellnr. ergänzen)

ES 35... ug ...



Artikelbeschreibung



Türgriff aus Edelstahl, Enden auf Gehrung, feinmatt poliert, **Ø 40 mm**, Höhe (H) 90 mm, Befestigungsabstand (B) ... mm

nach Maß

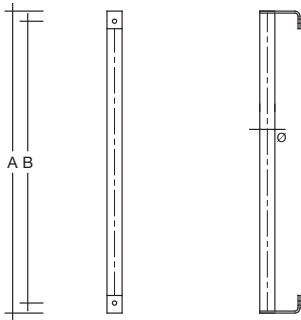
Bestellnr. Bef.-Abst. (B)
(in Bestellnr. ergänzen)

ES 40... ug ...



Haustürgriffe Rundprofil Ø 21, Ø 25, Ø 30 aus Edelstahl nach Maß mit Winkeln nach innen

Artikelbeschreibung



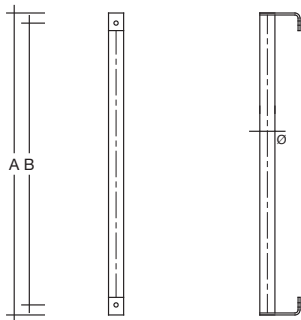
Türgriff aus Edelstahl, feinmatt poliert, **Ø 21 mm**, Höhe (H) 70 mm, mit angeschweißten Winkeln nach innen (Stärke 3 mm), Länge (A) ... mm, Befestigungsabstand (B) = (A) - 40 mm

nach Maß

Bestellnr.	Länge (A)
ES 21.11.0 s	...



Artikelbeschreibung



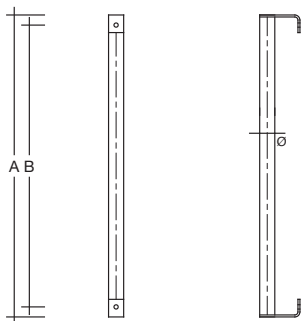
Türgriff aus Edelstahl, feinmatt poliert, **Ø 25 mm**, Höhe (H) 75 mm, mit angeschweißten Winkeln nach innen (Stärke 3 mm), Länge (A) ... mm, Befestigungsabstand (B) = (A) - 40 mm

nach Maß

Bestellnr.	Länge (A)
ES 25.11.0 s	...



Artikelbeschreibung



Türgriff aus Edelstahl, feinmatt poliert, **Ø 30 mm**, Höhe (H) 80 mm, mit angeschweißten Winkeln nach innen (Stärke 4 mm), Länge (A) ... mm, Befestigungsabstand (B) = (A) - 40 mm

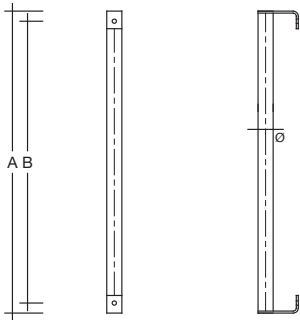
nach Maß

Bestellnr.	Länge (A)
ES 30.11.0 s	...



Haustürgriffe Rundprofil aus Edelstahl Ø 35, Ø 40 nach Maß mit Winkeln nach innen

Artikelbeschreibung



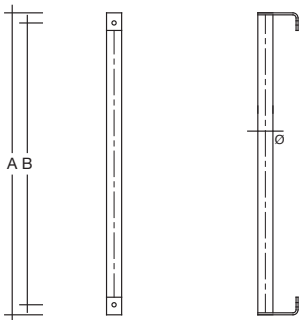
Türgriff aus Edelstahl, feinmatt poliert, **Ø 35 mm**, Höhe (H) 85 mm, mit angeschweißten Winkeln nach innen (Stärke 4 mm), Länge (A) ... mm, Befestigungsabstand (B) = (A) - 40 mm

nach Maß

Bestellnr. Länge (A)
ES 35.11.0 s ...



Artikelbeschreibung



Türgriff aus Edelstahl, feinmatt poliert, **Ø 40 mm**, Höhe (H) 90 mm, mit angeschweißten Winkeln nach innen (Stärke 4 mm), Länge (A) ... mm, Befestigungsabstand (B) = (A) - 40 mm

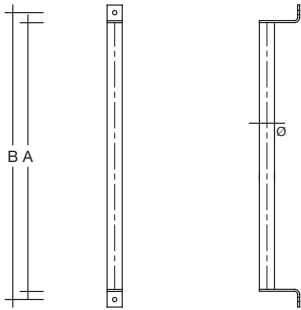
nach Maß

Bestellnr. Länge (A)
ES 40.11.0 s ...



Haustürgriffe Rundprofil aus Edelstahl Ø 21, Ø 25, Ø 30 nach Maß mit Winkeln nach außen

Artikelbeschreibung



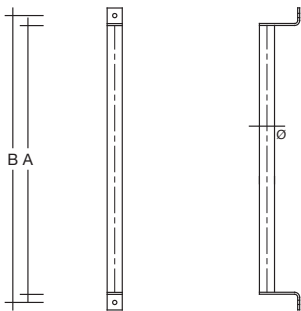
Türgriff aus Edelstahl, feinmatt poliert, **Ø 21 mm**, Höhe (H) 70 mm, mit angeschweißten Winkeln nach außen (Stärke 3 mm), Länge (A) ... mm, Befestigungsabstand (B) = (A) + 32 mm

nach Maß

Bestellnr.	Länge (A)
ES 21.12.0 s	...



Artikelbeschreibung



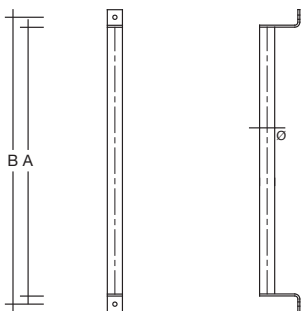
Türgriff aus Edelstahl, feinmatt poliert, **Ø 25 mm**, Höhe (H) 75 mm, mit angeschweißten Winkeln nach außen (Stärke 3 mm), Länge (A) ... mm, Befestigungsabstand (B) = (A) + 32 mm

nach Maß

Bestellnr.	Länge (A)
ES 25.12.0 s	...



Artikelbeschreibung



Türgriff aus Edelstahl, feinmatt poliert, **Ø 30 mm**, Höhe (H) 80 mm, mit angeschweißten Winkeln nach außen (Stärke 4 mm), Länge (A) ... mm, Befestigungsabstand (B) = (A) + 32 mm

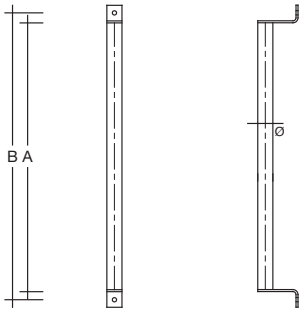
nach Maß

Bestellnr.	Länge (A)
ES 30.12.0 s	...



Haustürgriffe Rundprofil aus Edelstahl Ø 35, Ø 40 nach Maß mit Winkeln nach außen

Artikelbeschreibung



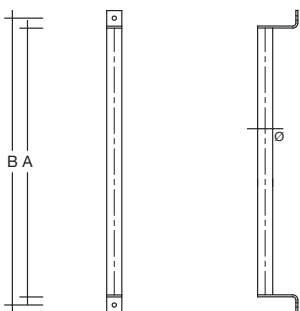
Türgriff aus Edelstahl, feinmatt poliert, **Ø 35 mm**, Höhe (H) 85 mm, mit angeschweißten Winkeln nach außen (Stärke 4 mm), Länge (A) ... mm, Befestigungsabstand (B) = (A) + 32 mm

nach Maß

Bestellnr.	Länge (A)
ES 35.12.0 s	...



Artikelbeschreibung



Türgriff aus Edelstahl, feinmatt poliert, **Ø 40 mm**, Höhe (H) 90 mm, mit angeschweißten Winkeln nach außen (Stärke 4 mm), Länge (A) ... mm, Befestigungsabstand (B) = (A) + 32 mm

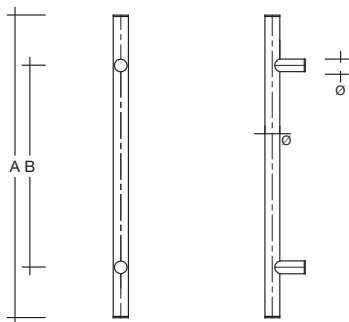
nach Maß

Bestellnr.	Länge (A)
ES 40.12.0 s	...



Haustürgriffe Rundprofil Ø 25 aus Edelstahl mit geraden Stützen

Artikelbeschreibung



Türgriffe aus Edelstahl, feinmatt poliert, **Ø 25 mm**, Höhe (H) 75 mm, **mit Endkappen** und geraden Stützen Ø 25 mm, Länge (A) ... mm, Befestigungsabstand (B) ... mm

Standardmaße

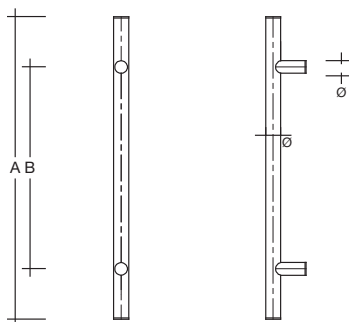
Bestellnr.	Länge (A)	Bef.-Abst. (B)
ES 25.1.300.200	300	200
ES 25.1.400.300	400	300
ES 25.1.500.300	500	300
ES 25.1.600.400	600	400
ES 25.1.800.600	800	600
ES 25.1.1000.800	1000	800
ES 25.1.1200.1000	1200	1000
ES 25.1.1400.1200	1400	1200
ES 25.1.1600.1400	1600	1400



nach Maß

Bestellnr.	Länge (A)	Bef.-Abst. (B)
ES 25.1.0 s

Artikelbeschreibung



Türgriffe aus Edelstahl, feinmatt poliert, **Ø 25 mm**, Höhe (H) 75 mm, **Enden geschweißt**, mit geraden Stützen Ø 25 mm, Länge (A) ... mm, Befestigungsabstand (B) ... mm

Standardmaße

Bestellnr.	Länge (A)	Bef.-Abst. (B)
ES 250.1.300.200	300	200
ES 250.1.400.300	400	300
ES 250.1.500.300	500	300
ES 250.1.600.400	600	400
ES 250.1.800.600	800	600
ES 250.1.1000.800	1000	800
ES 250.1.1200.1000	1200	1000
ES 250.1.1400.1200	1400	1200
ES 250.1.1600.1400	1600	1400

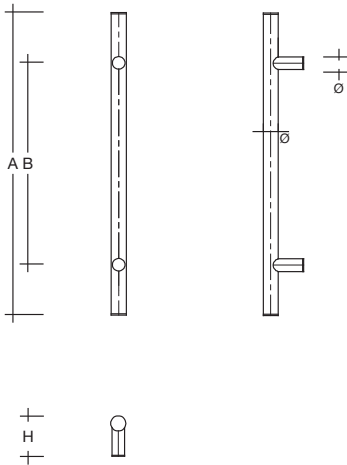


nach Maß

Bestellnr.	Länge (A)	Bef.-Abst. (B)
ES 250.1 s

Haustürgriffe Rundprofil Ø 30 aus Edelstahl mit geraden Stützen

Artikelbeschreibung



Türgriffe aus Edelstahl, feinmatt poliert, **Ø 30 mm**, Höhe (H) 80 mm, **mit Endkappen** und geraden Stützen Ø 25 mm, Länge (A) ... mm, Befestigungsabstand (B) ... mm

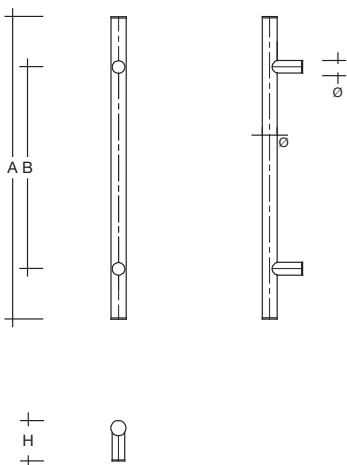
Standardmaße

Bestellnr.	Länge (A)	Bef.-Abst. (B)
ES 30.1.300.200	300	200
ES 30.1.330.210	330	210
ES 30.1.400.300	400	300
ES 30.1.500.300	500	300
ES 30.1.500.350	500	350
ES 30.1.600.400	600	400
ES 30.1.700.500	700	500
ES 30.1.800.600	800	600
ES 30.1.1000.800	1000	800
ES 30.1.1200.1000	1200	1000
ES 30.1.1400.1200	1400	1200
ES 30.1.1500.1300	1500	1300
ES 30.1.1600.1400	1600	1400
ES 30.1.1700.1500	1700	1500
ES 30.1.1800.1600	1800	1600
ES 30.1.2000.1800	2000	1800

nach Maß

Bestellnr.	Länge (A)	Bef.-Abst. (B)
ES 30.1.0 s ¹⁾

Artikelbeschreibung



Türgriffe aus Edelstahl, feinmatt poliert, **Ø 30 mm**, Höhe (H) 80 mm, **Enden geschweißt**, mit geraden Stützen Ø 25 mm, Länge (A) ... mm, Befestigungsabstand (B) ... mm

Standardmaße

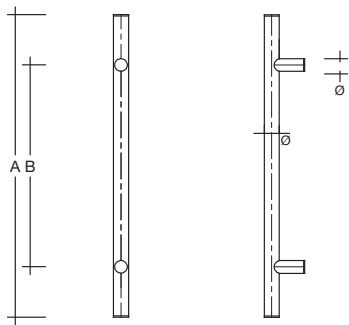
Bestellnr.	Länge (A)	Bef.-Abst. (B)
ES 300.1.300.200	300	200
ES 300.1.330.210	330	210
ES 300.1.400.200	400	200
ES 300.1.400.300	400	300
ES 300.1.500.300	500	300
ES 300.1.500.350	500	350
ES 300.1.600.400	600	400
ES 300.1.700.500	700	500
ES 300.1.800.600	800	600
ES 300.1.1000.800	1000	800
ES 300.1.1200.1000	1200	1000
ES 300.1.1400.1200	1400	1200
ES 300.1.1500.1300	1500	1300
ES 300.1.1600.1400	1600	1400
ES 300.1.1700.1500	1700	1500
ES 300.1.1800.1600	1800	1600
ES 300.1.2000.1800	2000	1800

nach Maß

Bestellnr.	Länge (A)	Bef.-Abst. (B)
ES 300.1 s

¹⁾ Sonderausführung Endkappen Seite 50

Haustürgriffe Rundprofil \varnothing 21, \varnothing 35, \varnothing 40 aus Edelstahl nach Maß mit geraden Stützen



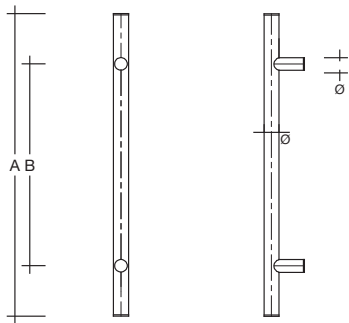
Artikelbeschreibung

Türgriffe aus Edelstahl, feinmatt poliert, **\varnothing 21 mm**, Höhe (H) 70 mm, **mit Endkappen** und geraden Stützen \varnothing 21 mm, Länge (A) ... mm, Befestigungsabstand (B) ... mm

nach Maß

Bestellnr.	Länge (A)	Bef.-Abst. (B)
ES 21.1.0 s

Bestellnr. MS für \varnothing 21 mm mit .4 ergänzen (z. B. 110.00.4)

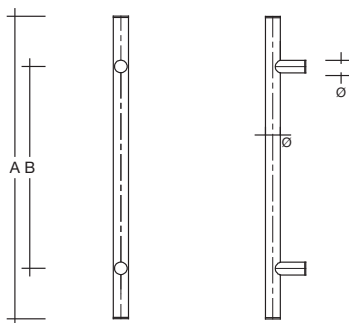


Artikelbeschreibung

Türgriffe aus Edelstahl, feinmatt poliert, **\varnothing 35 mm**, Höhe (H) 85 mm, **mit Endkappen** und geraden Stützen \varnothing 30 mm, Länge (A) ... mm, Befestigungsabstand (B) ... mm

nach Maß

Bestellnr.	Länge (A)	Bef.-Abst. (B)
ES 35.1.0 s



Artikelbeschreibung

Türgriffe aus Edelstahl, feinmatt poliert, **\varnothing 40 mm**, Höhe (H) 90 mm, **mit Endkappen** und geraden Stützen \varnothing 30 mm, Länge (A) ... mm, Befestigungsabstand (B) ... mm

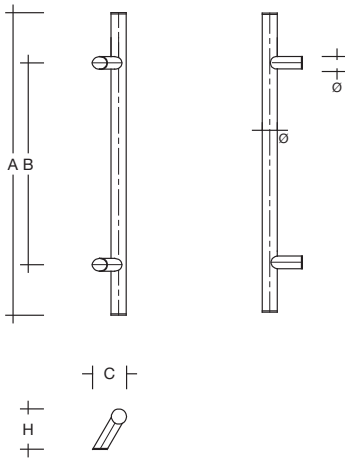
nach Maß

Bestellnr.	Länge (A)	Bef.-Abst. (B)
ES 40.1.0 s



Haustürgriffe Rundprofil Ø 25 aus Edelstahl mit 60° Stützen

Artikelbeschreibung



Türgriffe aus Edelstahl, feinmatt poliert, **Ø 25 mm**, Höhe (H) 75 mm, Ausladung (C) 63 mm, **mit Endkappen** und 60° Stützen Ø 25 mm, Länge (A) ... mm, Befestigungsabstand (B) ... mm

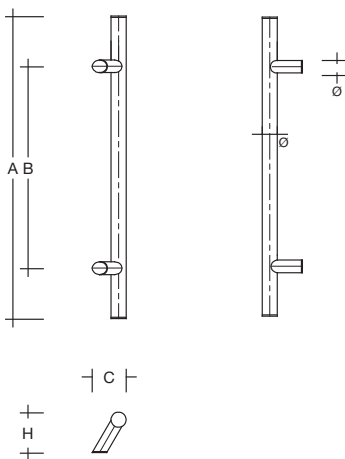
Standardmaße

Bestellnr.	Länge (A)	Bef.-Abst. (B)
ES 25.2.300.200	300	200
ES 25.2.400.300	400	300
ES 25.2.500.300	500	300
ES 25.2.600.400	600	400
ES 25.2.800.600	800	600
ES 25.2.1000.800	1000	800
ES 25.2.1200.1000	1200	1000
ES 25.2.1400.1600	1400	1200
ES 25.2.1600.1400	1600	1400

nach Maß

Bestellnr.	Länge (A)	Bef.-Abst. (B)
ES 25.2.0 s

Artikelbeschreibung



Türgriffe aus Edelstahl, feinmatt poliert, **Ø 25 mm**, Höhe (H) 75 mm, Ausladung (C) 63 mm, **Enden geschweißt**, mit 60° Stützen Ø 25 mm, Länge (A) ... mm, Befestigungsabstand (B) ... mm

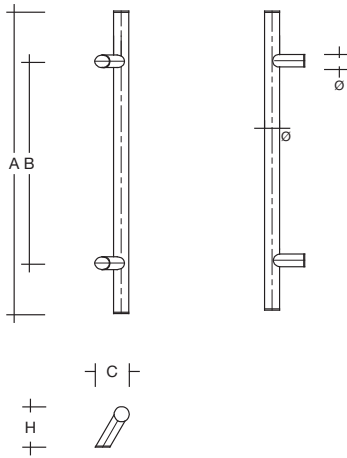
Standardmaße

Bestellnr.	Länge (A)	Bef.-Abst. (B)
ES 250.2.300.200	300	200
ES 250.2.400.300	400	300
ES 250.2.500.300	500	300
ES 250.2.600.400	600	400
ES 250.2.800.600	800	600
ES 250.2.1000.800	1000	800
ES 250.2.1200.1000	1200	1000
ES 250.2.1400.1600	1400	1200
ES 250.2.1600.1400	1600	1400

nach Maß

Bestellnr.	Länge (A)	Bef.-Abst. (B)
ES 250.2 s

Haustürgriffe Rundprofil Ø 30 aus Edelstahl mit 60° Stützen



Artikelbeschreibung

Türgriffe aus Edelstahl, feinmatt poliert, **Ø 30 mm**, Höhe (H) 80 mm, Ausladung (C) 67 mm, **mit Endkappen** und 60° Stützen Ø 25 mm, Länge (A) ... mm, Befestigungsabstand (B) ... mm

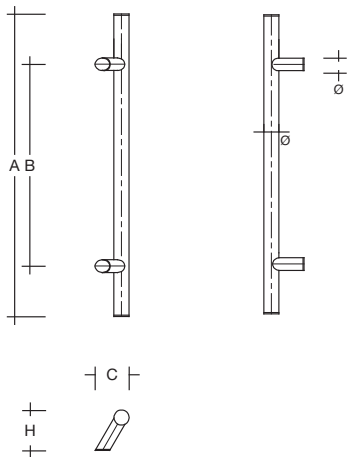
Standardmaße

Bestellnr.	Länge (A)	Bef.-Abst. (B)
ES 30.2.300.200	300	200
ES 30.2.330.210	330	210
ES 30.2.400.300	400	300
ES 30.2.500.300	500	300
ES 30.2.500.350	500	350
ES 30.2.600.400	600	400
ES 30.2.700.500	700	500
ES 30.2.800.600	800	600
ES 30.2.1000.800	1000	800
ES 30.2.1200.1000	1200	1000
ES 30.2.1400.1200	1400	1200
ES 30.2.1500.1300	1500	1300
ES 30.2.1600.1400	1600	1400
ES 30.2.1700.1500	1700	1500
ES 30.2.1800.1600	1800	1600

nach Maß

Bestellnr.	Länge (A)	Bef.-Abst. (B)
ES 30.2.0 s ¹⁾

Artikelbeschreibung



Türgriffe aus Edelstahl, feinmatt poliert, **Ø 30 mm**, Höhe (H) 80 mm, Ausladung (C) 67 mm, **Enden geschweißt**, mit 60° Stützen Ø 25 mm, Länge (A) ... mm, Befestigungsabstand (B) ... mm

Standardmaße

Bestellnr.	Länge (A)	Bef.-Abst. (B)
ES 300.2.300.200	300	200
ES 300.2.330.210	330	210
ES 300.2.400.200	400	200
ES 300.2.400.300	400	300
ES 300.2.500.300	500	300
ES 300.2.500.350	500	350
ES 300.2.600.400	600	400
ES 300.2.700.500	700	500
ES 300.2.800.600	800	600
ES 300.2.1000.800	1000	800
ES 300.2.1200.1000	1200	1000
ES 300.2.1400.1200	1400	1200
ES 300.2.1500.1300	1500	1300
ES 300.2.1600.1400	1600	1400
ES 300.2.1700.1500	1700	1500
ES 300.2.1800.1600	1800	1600
ES 300.2.2000.1800	2000	1800

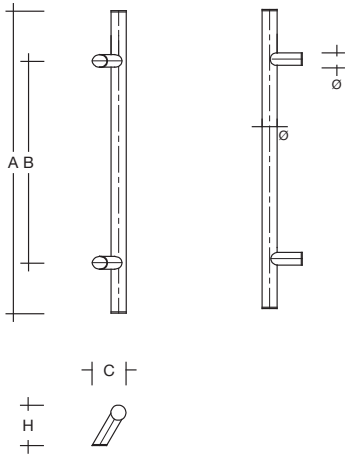
nach Maß

Bestellnr.	Länge (A)	Bef.-Abst. (B)
ES 300.2 s

¹⁾ Sonderausführung Endkappen Seite 50

Haustürgriffe Rundprofil $\varnothing 35$, $\varnothing 40$ aus Edelstahl nach Maß mit 60° Stützen

Artikelbeschreibung

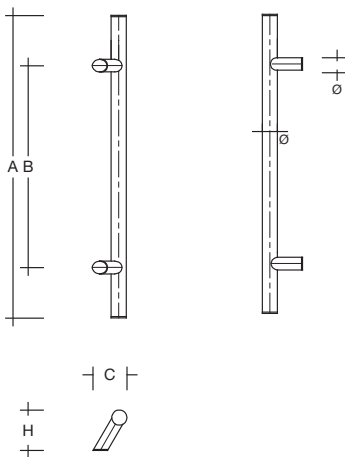


Türgriff aus Edelstahl, feinmatt poliert, **$\varnothing 35$ mm**, Höhe (H) 85 mm, Ausladung (C) 74 mm, **mit Endkappen** und 60° Stützen $\varnothing 30$ mm, Länge (A) ... mm, Befestigungsabstand (B) ... mm

nach Maß

Bestellnr.	Länge (A)	Bef.-Abst. (B)
ES 35.2.0 s

Artikelbeschreibung

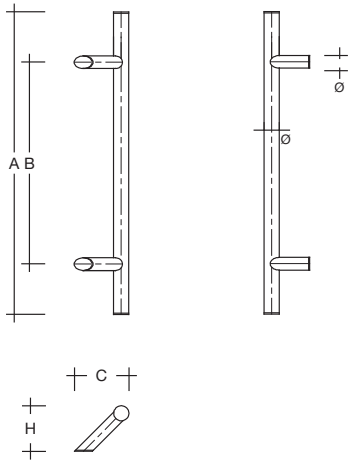


Türgriff aus Edelstahl, feinmatt poliert, **$\varnothing 40$ mm**, Höhe (H) 90 mm, Ausladung (C) 78 mm, **mit Endkappen** und 60° Stützen $\varnothing 30$ mm, Länge (A) ... mm, Befestigungsabstand (B) ... mm

nach Maß

Bestellnr.	Länge (A)	Bef.-Abst. (B)
ES 40.2.0 s

Haustürgriffe Rundprofil Ø 25 aus Edelstahl mit 45° Stützen



Artikelbeschreibung

Türgriffe aus Edelstahl, feinmatt poliert, **Ø 25 mm**, Höhe (H) 85 mm, Ausladung (C) 101 mm, **mit Endkappen** und 45° Stützen Ø 25 mm, Länge (A) ... mm, Befestigungsabstand (B) ... mm

Standardmaße

Bestellnr.	Länge (A)	Bef.-Abst. (B)
ES 25.9.300.200	300	200
ES 25.9.400.300	400	300
ES 25.9.500.300	500	300
ES 25.9.600.400	600	400
ES 25.9.800.600	800	600
ES 25.9.1000.800	1000	800
ES 25.9.1200.1000	1200	1000
ES 25.9.1400.1600	1400	1200
ES 25.9.1600.1400	1600	1400

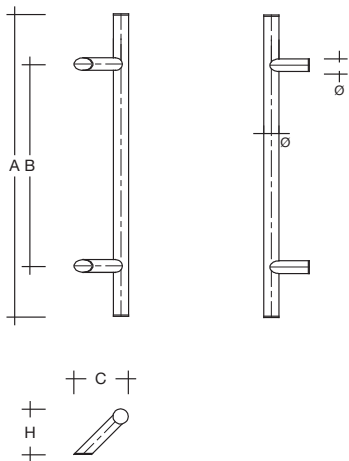
nach Maß

Bestellnr.	Länge (A)	Bef.-Abst. (B)
ES 25.9.0 s

Griffe Ø 25
H +16 mm, C +19 mm
Bestellnr. ...10.0 s (statt .9)
einsetzen

Artikelbeschreibung

Türgriffe aus Edelstahl, feinmatt poliert, **Ø 25 mm**, Höhe (H) 85 mm, Ausladung (C) 101 mm, **Enden geschweißt**, mit 45° Stützen Ø 25 mm, Länge (A) ... mm, Befestigungsabstand (B) ... mm



Standardmaße

Bestellnr.	Länge (A)	Bef.-Abst. (B)
ES 250.9.300.200	300	200
ES 250.9.400.300	400	300
ES 250.9.500.300	500	300
ES 250.9.600.400	600	400
ES 250.9.800.600	800	600
ES 250.9.1000.800	1000	800
ES 250.9.1200.1000	1200	1000
ES 250.9.1400.1600	1400	1200
ES 250.9.1600.1400	1600	1400

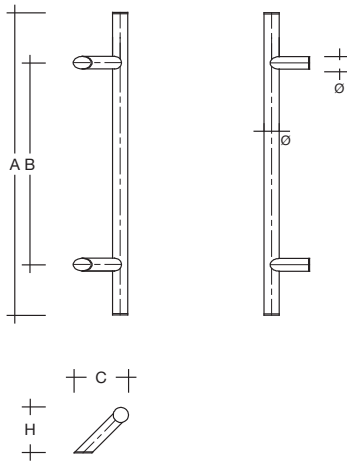
nach Maß

Bestellnr.	Länge (A)	Bef.-Abst. (B)
ES 250.9 s

Griffe Ø 25
H +16 mm, C +19 mm
Bestellnr. ...10.0 s (statt .9)
einsetzen

Haustürgriffe Rundprofil Ø 30 aus Edelstahl mit 45° Stützen

Artikelbeschreibung



Türgriffe aus Edelstahl, feinmatt poliert, **Ø 30 mm**, Höhe (H) 90 mm, Ausladung (C) 105 mm, **mit Endkappen** und 45° Stützen Ø 25 mm, Länge (A) ... mm, Befestigungsabstand (B) ... mm

Standardmaße

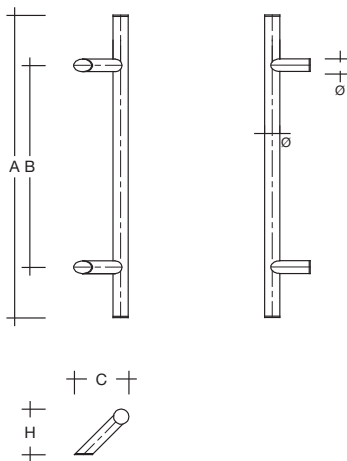
Bestellnr.	Länge (A)	Bef.-Abst. (B)
ES 30.9.300.200	300	200
ES 30.9.330.210	330	210
ES 30.9.400.300	400	300
ES 30.9.500.300	500	300
ES 30.9.500.350	500	350
ES 30.9.600.400	600	400
ES 30.9.700.500	700	500
ES 30.9.800.600	800	600
ES 30.9.1000.800	1000	800
ES 30.9.1200.1000	1200	1000
ES 30.9.1400.1200	1400	1200
ES 30.9.1500.1300	1500	1300
ES 30.9.1600.1400	1600	1400
ES 30.9.1700.1500	1700	1500
ES 30.9.1800.1600	1800	1600

Griffe Ø 30
H +16 mm, C +19 mm
Bestellnr. ...10.0 s (statt .9)
einsetzen

nach Maß

Bestellnr.	Länge (A)	Bef.-Abst. (B)
ES 30.9.0 s ¹⁾

Artikelbeschreibung



Türgriffe aus Edelstahl, feinmatt poliert, **Ø 30 mm**, Höhe (H) 90 mm, Ausladung (C) 105 mm, **Enden geschweißt**, mit 45° Stützen Ø 25 mm, Länge (A) ... mm, Befestigungsabstand (B) ... mm

Standardmaße

Bestellnr.	Länge (A)	Bef.-Abst. (B)
ES 300.9.300.200	300	200
ES 300.9.330.210	330	210
ES 300.9.400.200	400	200
ES 300.9.400.300	400	300
ES 300.9.500.300	500	300
ES 300.9.500.350	500	350
ES 300.9.600.400	600	400
ES 300.9.700.500	700	500
ES 300.9.800.600	800	600
ES 300.9.1000.800	1000	800
ES 300.9.1200.1000	1200	1000
ES 300.9.1400.1200	1400	1200
ES 300.9.1500.1300	1500	1300
ES 300.9.1600.1400	1600	1400
ES 300.9.1700.1500	1700	1500
ES 300.9.1800.1600	1800	1600
ES 300.9.2000.1800	2000	1800

Griffe Ø 30
H +16 mm, C +19 mm
Bestellnr. ...10.0 s (statt .9)
einsetzen

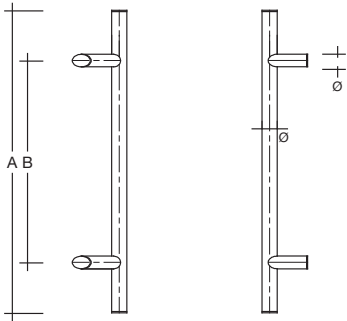
nach Maß

Bestellnr.	Länge (A)	Bef.-Abst. (B)
ES 300.9 s

¹⁾ Sonderausführung Endkappen Seite 50

Haustürgriffe Rundprofil Ø 35, Ø 40 aus Edelstahl nach Maß mit 45° Stützen

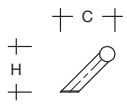
Artikelbeschreibung



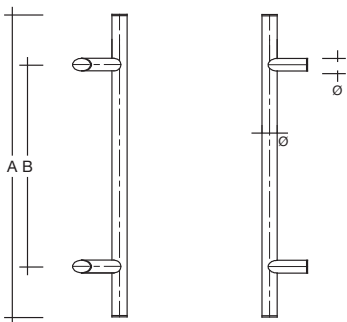
Türgriff aus Edelstahl, feinmatt poliert, **Ø 35 mm**, Höhe (H) 95 mm, Ausladung (C) 114 mm, **mit Endkappen** und 45° Stützen Ø 30 mm, Länge (A) ... mm, Befestigungsabstand (B) ... mm

nach Maß

Bestellnr.	Länge (A)	Bef.-Abst. (B)
ES 35.9.0 s



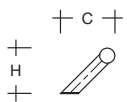
Artikelbeschreibung



Türgriff aus Edelstahl, feinmatt poliert, **Ø 40 mm**, Höhe (H) 100 mm, Ausladung (C) 118 mm, **mit Endkappen** und 45° Stützen Ø 30 mm, Länge (A) ... mm, Befestigungsabstand (B) ... mm

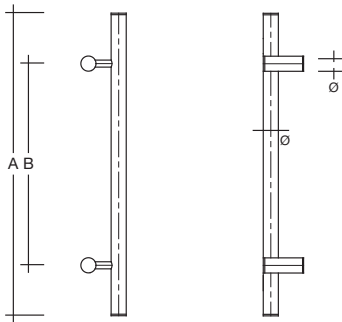
nach Maß

Bestellnr.	Länge (A)	Bef.-Abst. (B)
ES 40.9.0 s



Haustürgriffe Rundprofil Ø 30 aus Edelstahl nach Maß mit seitlich versetzten Stützen

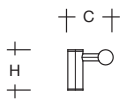
Artikelbeschreibung



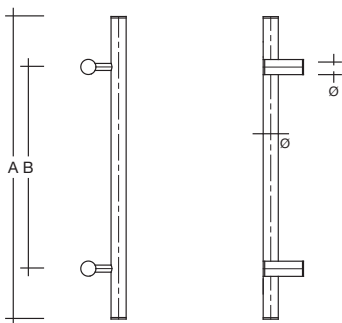
Türgriff aus Edelstahl, feinmatt poliert, **Ø 30 mm**, Höhe (H) 80 mm, **mit Endkappen** und seitlich versetzten Stützen Ø 30 mm, Länge (A) ... mm, Befestigungsabstand (B) ... mm

nach Maß

Bestellnr.	Länge (A)	Bef.-Abst. (B)	Ausladung (C)
ES 30.7.0 s ¹⁾	90
ES 30.7.0 sv ¹⁾	105



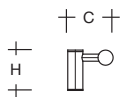
Artikelbeschreibung



Türgriff aus Edelstahl, feinmatt poliert, **Ø 30 mm**, Höhe (H) 80 mm, **Enden geschweißt**, mit seitlich versetzten Stützen Ø 30 mm, Länge (A) ... mm, Befestigungsabstand (B) ... mm

nach Maß

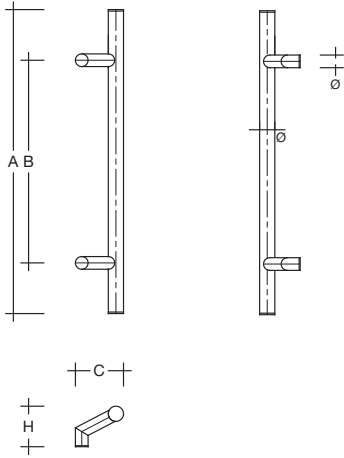
Bestellnr.	Länge (A)	Bef.-Abst. (B)	Ausladung (C)
ES 300.7 s	90
ES 300.7 sv	105



¹⁾ Sonderausführung Endkappen Seite 50

Haustürgriffe Rundprofil Ø 25, Ø 30 aus Edelstahl nach Maß mit 120° Stützen

Artikelbeschreibung

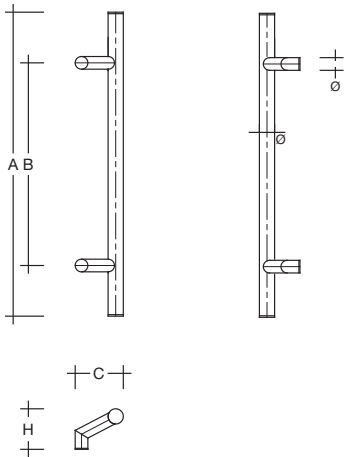


Türgriff aus Edelstahl, feinmatt poliert, **Ø 25 mm**, Höhe (H) 85 mm, Ausladung (C) 100 mm, **mit Endkappen** und 120° Stützen Ø 25 mm, Länge (A) ... mm, Befestigungsabstand (B) ... mm

nach Maß

Bestellnr.	Länge (A)	Bef.-Abst. (B)
ES 25.0.0 s

Artikelbeschreibung

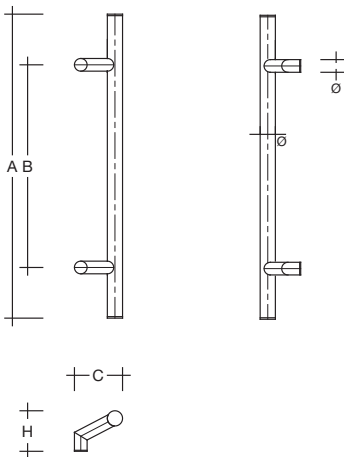


Türgriff aus Edelstahl, feinmatt poliert, **Ø 25 mm**, Höhe (H) 85 mm, Ausladung (C) 100 mm, **Enden geschweißt**, mit 120° Stützen Ø 25 mm, Länge (A) ... mm, Befestigungsabstand (B) ... mm

nach Maß

Bestellnr.	Länge (A)	Bef.-Abst. (B)
ES 250.0 s

Artikelbeschreibung



Türgriff aus Edelstahl, feinmatt poliert, **Ø 30 mm**, Höhe (H) 88 mm, Ausladung (C) 102,5 mm, **mit Endkappen** und 120° Stützen Ø 25 mm, Länge (A) ... mm, Befestigungsabstand (B) ... mm

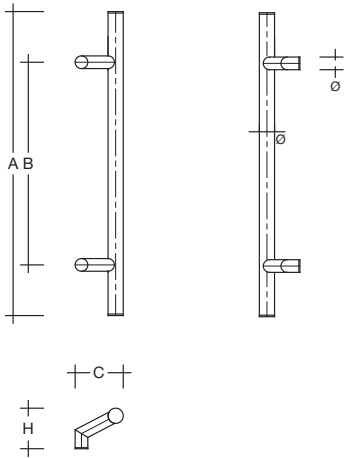
nach Maß

Bestellnr.	Länge (A)	Bef.-Abst. (B)
ES 30.0.0 s ¹⁾

¹⁾ Sonderausführung Endkappen Seite 50

Haustürgriffe Rundprofil Ø 30, Ø 35, Ø 40 aus Edelstahl nach Maß mit 120° Stützen

Artikelbeschreibung

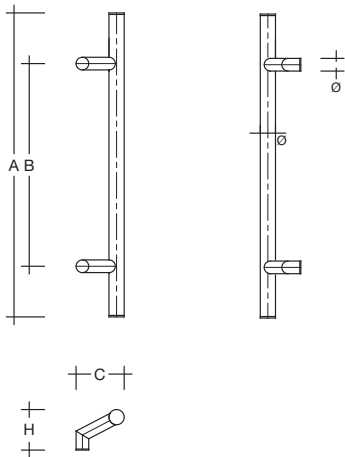


Türgriff aus Edelstahl, feinmatt poliert, **Ø 30 mm**, Höhe (H) 88 mm, Ausladung (C) 102,5 mm, **Enden geschweißt**, mit 120° Stützen Ø 25 mm, Länge (A) ... mm, Befestigungsabstand (B) ... mm

nach Maß

Bestellnr.	Länge (A)	Bef.-Abst. (B)
ES 300.0 s

Artikelbeschreibung

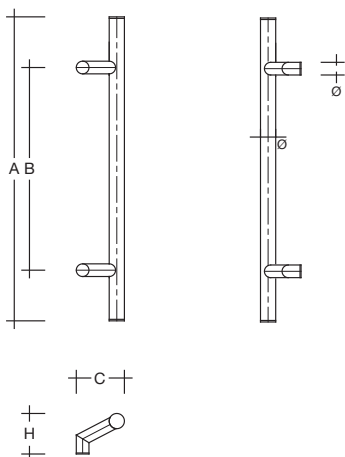


Türgriff aus Edelstahl, feinmatt poliert, **Ø 35 mm**, Höhe (H) 90 mm, Ausladung (C) 110 mm, **mit Endkappen** und 120° Stützen Ø 30 mm, Länge (A) ... mm, Befestigungsabstand (B) ... mm

nach Maß

Bestellnr.	Länge (A)	Bef.-Abst. (B)
ES 35.0.0 s

Artikelbeschreibung



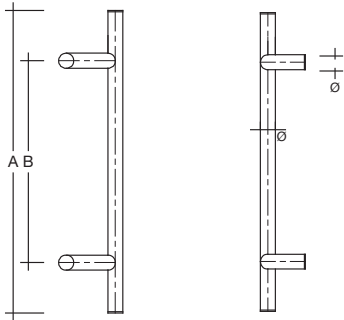
Türgriff aus Edelstahl, feinmatt poliert, **Ø 40 mm**, Höhe (H) 93 mm, Ausladung (C) 112,5 mm, **mit Endkappen** und 120° Stützen Ø 30 mm, Länge (A) ... mm, Befestigungsabstand (B) ... mm

nach Maß

Bestellnr.	Länge (A)	Bef.-Abst. (B)
ES 40.0.0 s

Haustürgriffe Rundprofil Ø 25, Ø 30 aus Edelstahl nach Maß mit 90° Stützen

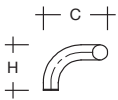
Artikelbeschreibung



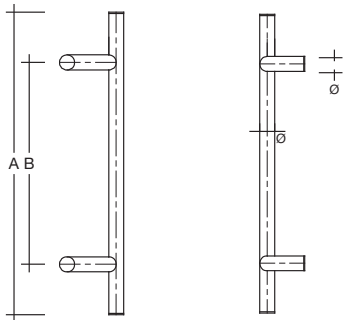
Türgriff aus Edelstahl, feinmatt poliert, **Ø 25 mm**, Höhe (H) 75 mm, Ausladung (C) 110 mm, **mit Endkappen** und 90° Stützen Ø 25 mm, Länge (A) ... mm, Befestigungsabstand (B) ... mm

nach Maß

Bestellnr.	Länge (A)	Bef.-Abst. (B)
ES 25.3.0 s



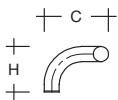
Artikelbeschreibung



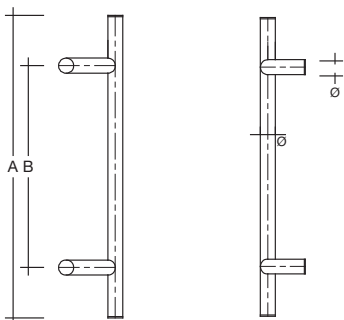
Türgriff aus Edelstahl, feinmatt poliert, **Ø 25 mm**, Höhe (H) 75 mm, Ausladung (C) 110 mm, **Enden geschweißt**, mit 90° Stützen Ø 25 mm, Länge (A) ... mm, Befestigungsabstand (B) ... mm

nach Maß

Bestellnr.	Länge (A)	Bef.-Abst. (B)
ES 250.3 s



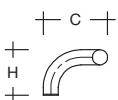
Artikelbeschreibung



Türgriff aus Edelstahl, feinmatt poliert, **Ø 30 mm**, Höhe (H) 80 mm, Ausladung (C) 127,5 mm, **mit Endkappen** und 90° Stützen Ø 30 mm, Länge (A) ... mm, Befestigungsabstand (B) ... mm

nach Maß

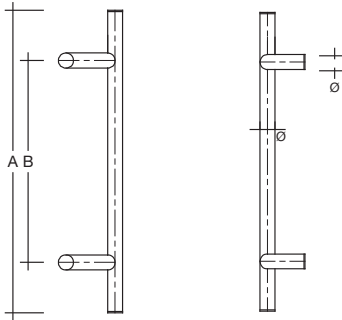
Bestellnr.	Länge (A)	Bef.-Abst. (B)
ES 30.3.0 s ¹⁾



¹⁾ Sonderausführung Endkappen Seite 50

Haustürgriffe Rundprofil Ø 30, Ø 35, Ø 40 aus Edelstahl nach Maß mit 90° Stützen

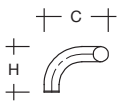
Artikelbeschreibung



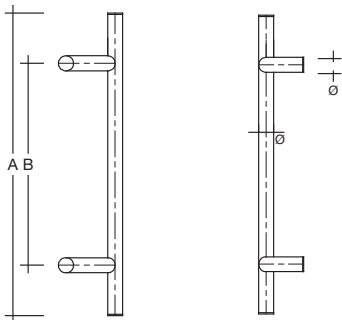
Türgriff aus Edelstahl, feinmatt poliert, **Ø 30 mm**, Höhe (H) 80 mm, Ausladung (C) 127,5 mm, **Enden geschweißt**, mit 90° Stützen Ø 30 mm, Länge (A) ... mm, Befestigungsabstand (B) ... mm

nach Maß

Bestellnr.	Länge (A)	Bef.-Abst. (B)
ES 300.3 s



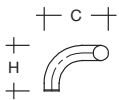
Artikelbeschreibung



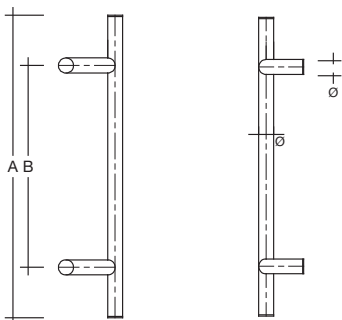
Türgriff aus Edelstahl, feinmatt poliert, **Ø 35 mm**, Höhe (H) 82,5 mm, Ausladung (C) 130 mm, **mit Endkappen** und 90° Stützen Ø 30 mm, Länge (A) ... mm, Befestigungsabstand (B) ... mm

nach Maß

Bestellnr.	Länge (A)	Bef.-Abst. (B)
ES 35.3.0 s



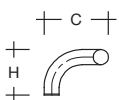
Artikelbeschreibung



Türgriff aus Edelstahl, feinmatt poliert, **Ø 40 mm**, Höhe (H) 85 mm, Ausladung (C) 132,5 mm, **mit Endkappen** und 90° Stützen Ø 30 mm, Länge (A) ... mm, Befestigungsabstand (B) ... mm

nach Maß

Bestellnr.	Länge (A)	Bef.-Abst. (B)
ES 40.3.0 s



Endkappen

Neben der Standardausführung mit der flachen Endkappe .0 können alle Griffe im Ø 30 mit folgenden Endkappen aus Edelstahl geliefert werden (Endkappe .1 aus Edelstahl auch f. Griffe im Ø 35 u. 40 mm).

Bitte die letzte Nr. der Bestellnummer entsprechend ändern, z.B. ES 30.1.2 s (statt ES 30.1.0 s), bei Endkappe .5 Stellung angeben.

Bestellnr. Artikelbeschreibung

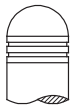
.1 Endkappe aus Edelstahl, feinmatt poliert:
 Ø 30 mm, gewölbt
 Ø 35 mm, gewölbt
 Ø 40 mm, gewölbt



.2 Endkappe aus Edelstahl, feinmatt poliert,
 Ø 30 mm, gerillt flach.



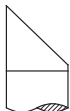
.3 Endkappe aus Edelstahl, feinmatt poliert,
 Ø 30 mm, gerillt halbrund.



.4 Endkappe aus Edelstahl, feinmatt poliert,
 Ø 30 mm, gerillt kegelförmig.



.5.. Endkappe aus Edelstahl, feinmatt poliert,
 Ø 30 mm, 45°.



Bestellnummer für Stellung der Spitze:

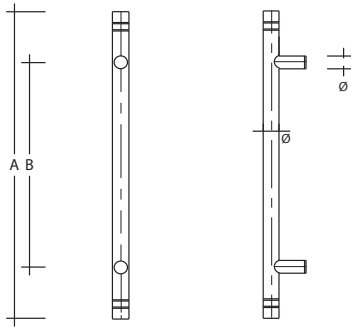
Griffe mit schrägen Stützen

Griffe mit geraden Stützen

Endkappe		Griff	Spitze		Endkappe		Spitze		
oben	oben u. unten				oben	oben u. unten			
... 05	... 5	R	R	Griff R	... 05	... 5	R		Spitze R
... 05	... 5	R	V	rechts-	... 05	... 5	V		rechts
... 05	... 5	R	L	zeigend	... 05	... 5	V		Spitze V
... 05	... 5	R	H		... 05	... 5	V		vorn
... 05	... 5	L	R	Griff L	... 05	... 5	L		Spitze L
... 05	... 5	L	V	links-	... 05	... 5	L		links
... 05	... 5	L	L	zeigend	... 05	... 5	H		Spitze H
... 05	... 5	L	H		... 05	... 5	H		hinten

Haustürgriffe Rundprofil Ø 30 aus Edelstahl mit spiegelpolierten Zierrillen und geraden oder 45° Stützen

Artikelbeschreibung



Türgriffe aus Edelstahl, feinmatt poliert, Ø 30 mm, Griffenden mit 2 spiegelpolierten Zierrillen, Höhe (H) 80 mm, **mit geraden Stützen** Ø 25 mm, Länge (A) ... mm, Befestigungsabstand (B) ... mm

Standardmaße

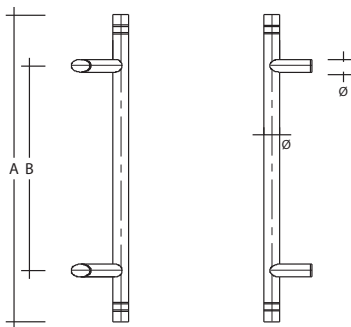
Bestellnr.	Länge (A)	Bef.-Abst. (B)
ES 300.1.400.200 r	400	200
ES 300.1.400.250 r	400	250
ES 300.1.500.300 r	500	300
ES 300.1.500.350 r	500	350
ES 300.1.600.400 r	600	400
ES 300.1.800.600 r	800	600
ES 300.1.1000.800 r	1000	800
ES 300.1.1200.1000 r	1200	1000

nach Maß

Bestellnr.	Länge (A)	Bef.-Abst. (B)
ES 300.1... r



Artikelbeschreibung



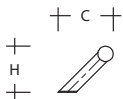
Türgriffe aus Edelstahl, feinmatt poliert, Ø 30 mm, Griffenden mit 2 spiegelpolierten Zierrillen, Höhe (H) 90 mm, **mit 45° Stützen** Ø 25 mm, Länge (A) ... mm, Befestigungsabstand (B) ... mm

Standardmaße

Bestellnr.	Länge (A)	Bef.-Abst. (B)
ES 300.9.400.200 r	400	200
ES 300.9.400.250 r	400	250
ES 300.9.500.300 r	500	300
ES 300.9.500.350 r	500	350
ES 300.9.600.400 r	600	400
ES 300.9.800.600 r	800	600
ES 300.9.1000.800 r	1000	800
ES 300.9.1200.1000 r	1200	1000

nach Maß

Bestellnr.	Länge (A)	Bef.-Abst. (B)
ES 300.9... r



Stoßgriffe Rundprofil Ø 30 aus Edelstahl

Enden mit Stützen hochglanz / Mittelteil feinmatt, p mit Punkten

	Bestellnr. Standardmaße	Länge	Bef.-Abst. (B)	Mittelteil (C)	
	HE 300.1.330.210	330	210	160	
	HE 300.1.400.250	400	250	190	
	HE 300.1.500.350	500	350	280	
	HE 300.1.600.400	600	400	320	
	HE 300.1.800.600	800	600	480	
	nach Maß Bestellnr. HE 300.1..., Länge (A) ... mm, Bef.-Abst. (B) ... mm				
	HE 300.1.330.210 p	330	210	160	
	HE 300.1.400.250 p	400	250	190	
	HE 300.1.500.350 p	500	350	280	
	HE 300.1.600.400 p	600	400	320	
HE 300.1.800.600 p	800	600	480		
nach Maß Bestellnr. HE 300.1... p, Länge (A) ... mm, Bef.-Abst. (B) ... mm					
	HE 300.9.330.210	330	210	160	
	HE 300.9.400.250	400	250	190	
	HE 300.9.500.350	500	350	280	
	HE 300.9.600.400	600	400	320	
	HE 300.9.800.600	800	600	480	
	nach Maß Bestellnr. HE 300.9..., Länge (A) ... mm, Bef.-Abst. (B) ... mm				
	HE 300.9.330.210 p	330	210	160	
	HE 300.9.400.250 p	400	250	190	
	HE 300.9.500.350 p	500	350	280	
	HE 300.9.600.400 p	600	400	320	
HE 300.9.800.600 p	800	600	480		
nach Maß Bestellnr. HE 300.9... p, Länge (A) ... mm, Bef.-Abst. (B) ... mm					

Enden mit Stützen feinmatt / Mittelteil hochglanz, p mit Punkten

	Bestellnr. Standardmaße	Länge (A)	Bef.-Abst. (B)	Mittelteil (C)	
	EH 300.1.330.210	330	210	160	
	EH 300.1.400.250	400	250	190	
	EH 300.1.500.350	500	350	280	
	EH 300.1.600.400	600	400	320	
	EH 300.1.800.600	800	600	480	
	nach Maß Bestellnr. EH 300.1..., Länge (A) ... mm, Bef.-Abst. (B) ... mm				
	EH 300.1.330.210 p	330	210	160	
	EH 300.1.400.250 p	400	250	190	
	EH 300.1.500.350 p	500	350	280	
	EH 300.1.600.400 p	600	400	320	
EH 300.1.800.600 p	800	600	480		
nach Maß Bestellnr. EH 300.1... p, Länge (A) ... mm, Bef.-Abst. (B) ... mm					
	EH 300.9.330.210	330	210	160	
	EH 300.9.400.250	400	250	190	
	EH 300.9.500.350	500	350	280	
	EH 300.9.600.400	600	400	320	
	EH 300.9.800.600	800	600	480	
	nach Maß Bestellnr. EH 300.9..., Länge (A) ... mm, Bef.-Abst. (B) ... mm				
	EH 300.9.330.210 p	330	210	160	
	EH 300.9.400.250 p	400	250	190	
	EH 300.9.500.350 p	500	350	280	
	EH 300.9.600.400 p	600	400	320	
EH 300.9.800.600 p	800	600	480		
nach Maß Bestellnr. EH 300.9... p, Länge (A) ... mm, Bef.-Abst. (B) ... mm					

mit Stützen .2 (60°), .0 (120°) und .3 (90°) lieferbar

Stoßgriffe Rundprofil Ø 30 aus Edelstahl / Aluminium

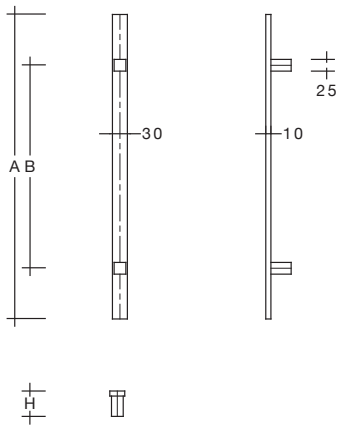
Enden mit Stützen Edelstahl / Mittelteil Aluminium (EV1)

			Bestellnr. Standardmaße	Länge (A)	Bef.-Abst. (B)	Einsatz (C)
	EA 30.210.1.0 s ¹⁾	330	210	130		
	EA 30.250.1.0 s ¹⁾	370	250	170		
	EA 30.300.1.0 s ¹⁾	420	300	200		
	EA 30.350.1.0 s ¹⁾	470	350	200		
	EA 30.210.2.0 s ¹⁾	330	210	130		
	EA 30.250.2.0 s ¹⁾	370	250	170		
	EA 30.300.2.0 s ¹⁾	420	300	200		
	EA 30.350.2.0 s ¹⁾	470	350	200		
				60°		
	EA 30.210.9.0 s ¹⁾	330	210	130		
	EA 30.250.9.0 s ¹⁾	370	250	170		
	EA 30.300.9.0 s ¹⁾	420	300	200		
	EA 30.350.9.0 s ¹⁾	470	350	200		
				45°		
	EA 30.210.0.0 s ¹⁾	330	210	130		
	EA 30.250.0.0 s ¹⁾	370	250	170		
	EA 30.300.0.0 s ¹⁾	420	300	200		
	EA 30.350.0.0 s ¹⁾	470	350	200		
				120°		
	EA 30.210.3.0 s ¹⁾	330	210	130		
	EA 30.250.3.0 s ¹⁾	370	250	170		
	EA 30.300.3.0 s ¹⁾	420	300	200		
	EA 30.350.3.0 s ¹⁾	470	350	200		
				90°		

¹⁾ Sonderausführung Endkappen Seite 50

Haustürgriffe Flachprofil 30 x 10, 40 x 10, 50 x 10 aus Edelstahl mit geraden Stützen

Artikelbeschreibung

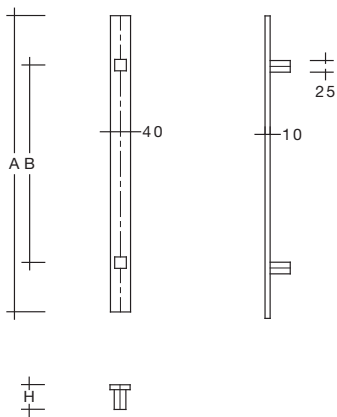


Türgriffe aus Edelstahl, feinmatt poliert, **Profil 30 x 10 mm**, Höhe (H) 60 mm, mit geraden Stützen 25 x 25 mm oder Ø 25 mm, Länge (A) ... mm, Befestigungsabstand (B) ... mm

nach Maß

Bestellnr.	Stütze	Länge (A)	Bef.-Abst. (B)
ES 3010.17...	25 x 25
ES 3010.1. ...	Ø 25

Artikelbeschreibung



Türgriffe aus Edelstahl, feinmatt poliert, **Profil 40 x 10 mm**, Höhe (H) 60 mm, mit geraden Stützen 25 x 25 mm, Länge (A) ... mm, Befestigungsabstand (B) ... mm

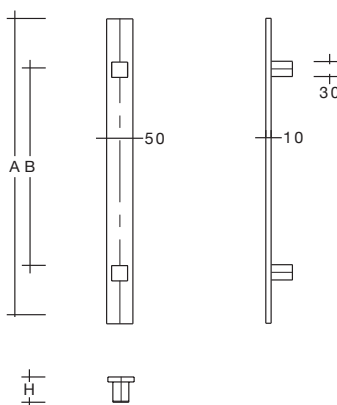
Standardmaße

Bestellnr.	Länge (A)	Bef.-Abst. (B)
ES 4010.17.400.200	400	200
ES 4010.17.400.300	400	300
ES 4010.17.500.300	500	300
ES 4010.17.600.400	600	400
ES 4010.17.800.600	800	600
ES 4010.17.1000.800	1000	800
ES 4010.17.1200.1000	1200	1000
ES 4010.17.1400.1200	1400	1200
ES 4010.17.1600.1400	1600	1400
ES 4010.17.1700.1500	1700	1500
ES 4010.17.1800.1600	1800	1600
ES 4010.17.2000.1800	2000	1800

nach Maß

Bestellnr.	Länge (A)	Bef.-Abst. (B)
ES 4010.17...

Artikelbeschreibung



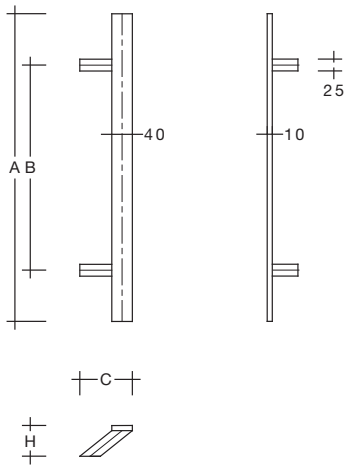
Türgriff aus Edelstahl, feinmatt poliert, **Profil 50 x 10 mm**, Höhe (H) 60 mm, mit geraden Stützen 30 x 30 mm, Länge (A) ... mm, Befestigungsabstand (B) ... mm

nach Maß

Bestellnr.	Länge (A)	Bef.-Abst. (B)
ES 5010.17...

ab Griffhöhe 1200 mm empfehlen wir eine zusätzliche Stütze

Haustürgriffe Flachprofil 40 x 10, 50 x 10 aus Edelstahl mit 45° Stützen



Artikelbeschreibung

Türgriffe aus Edelstahl, feinmatt poliert, **Profil 40 x 10 mm**, Höhe (H) 70 mm, Ausladung (C) 100 mm, mit 45° Stützen 25 x 25 mm. Länge (A) ... mm, Befestigungsabstand (B) ... mm

Standardmaße

Bestellnr.	Länge (A)	Bef.-Abst. (B)
ES 4010.18.400.200	400	200
ES 4010.18.400.300	400	300
ES 4010.18.500.300	500	300
ES 4010.18.600.400	600	400
ES 4010.18.800.600	800	600
ES 4010.18.1000.800	1000	800
ES 4010.18.1200.1000	1200	1000
ES 4010.18.1400.1200	1400	1200
ES 4010.18.1600.1400	1600	1400
ES 4010.18.1700.1500	1700	1500
ES 4010.18.1800.1600	1800	1600
ES 4010.18.2000.1800	2000	1800

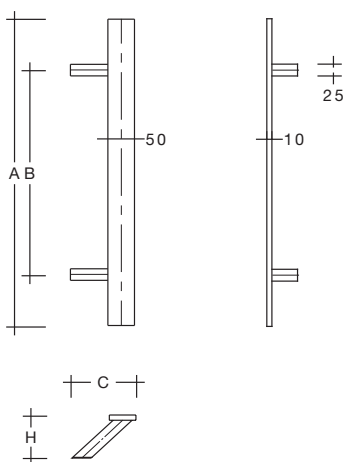
nach Maß

Bestellnr.	Länge (A)	Bef.-Abst. (B)
ES 4010.18...

dto. Standardmaße oder nach Maß

ES 4010.25. ...

Stütze .25, Höhe (H) 85 mm, Ausladung (C) 115 mm, (preisgleich mit Stütze .18)



Artikelbeschreibung

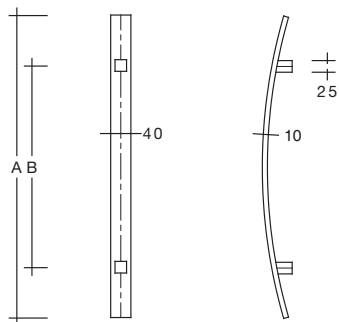
Türgriff aus Edelstahl, feinmatt poliert, **Profil 50 x 10 mm**, Höhe (H) 85 mm, Ausladung (C) 120 mm, mit 45° Stützen 25 x 25 mm, Länge (A) ... mm, Befestigungsabstand (B) ... mm

nach Maß

Bestellnr.	Länge (A)	Bef.-Abst. (B)
ES 5010.25...

Haustürgriffe Flachprofil 40 x 10 aus Edelstahl mit geraden Stützen

Artikelbeschreibung



Türgriffe aus Edelstahl, feinmatt poliert, **Profil 40 x 10 mm, nach vorn gebogen**, mit geraden Stützen 25 x 25 mm, Länge (A) ... mm, Befestigungsabstand (B) ... mm

Standardmaße

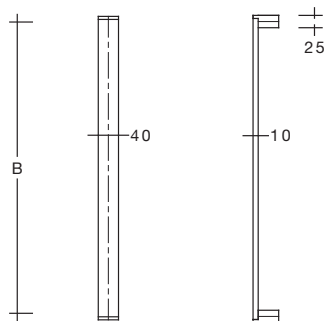
Bestellnr.	Länge (A)	Bef.-Abst. (B)	Höhe (H)
ES 4010.400.200 b	400	200	50
ES 4010.500.300 b	500	300	55
ES 4010.600.400 b	600	400	60
ES 4010.800.600 b	800	600	70
ES 4010.1000.800 b	1000	800	75
ES 4010.1200.1000 b	1200	1000	80

nach Maß

Bestellnr.	Länge (A)	Bef.-Abst. (B)
ES 4010... b



Artikelbeschreibung



Türgriffe aus Edelstahl, feinmatt poliert, **Profil 40 x 10 mm**, Höhe (H) 50 mm, mit geraden Endstützen 25 x 40 mm, Befestigungsabstand (B) ... mm

Standardmaße

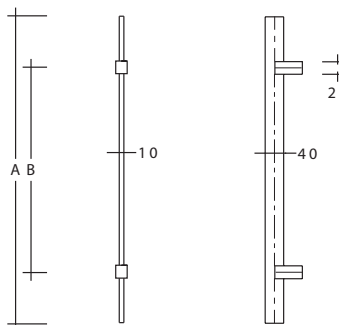
Bestellnr.	Bef.-Abst. (B)
ES 4010.300 u	300
ES 4010.400 u	400
ES 4010.600 u	600
ES 4010.800 u	800
ES 4010.1000 u	1000
ES 4010.1200 u	1200
ES 4010.1400 u	1400
ES 4010.1600 u	1600

nach Maß

Bestellnr.	Bef.-Abst. (B) (in Bestellnr. ergänzen)
ES 4010... u	...



Artikelbeschreibung



Türgriffe aus Edelstahl, feinmatt poliert, **Profil 10 x 40 mm**, Höhe (H) 80 mm, mit geraden Stützen 25 x 25 mm, Länge (A) ... mm, Befestigungsabstand (B) ... mm

Standardmaße

Bestellnr.	Länge (A)	Bef.-Abst. (B)
ES 1040.27.400.200	400	200
ES 1040.27.500.300	500	300
ES 1040.27.600.400	600	400
ES 1040.27.800.600	800	600

nach Maß

Bestellnr.	Länge (A)	Bef.-Abst. (B)
ES 1040.27... s

dto. Standardmaße oder nach Maß

ES 1040.19. ...		
Stütze .19, gerade Stütze Ø 25 mm, (preisgleich mit Stütze .27)		



ab 1200 mm Grifflänge empfehlen wir eine zusätzliche Stütze
Bestellnr. MS für o. g. Griffe mit .5 ergänzen (z. B. 110.00.5)

Haustürgriffe Quadratprofil 25 x 25, 30 x 30, 35 x 35, 40 x 40 aus Edelstahl auf Gehrung

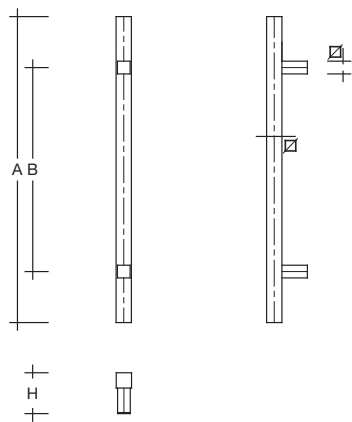
			Artikelbeschreibung	
			Türgriffe aus Edelstahl, feinmatt poliert, Profil 25 x 25 mm , Enden auf Gehrung, Höhe (H) 75 mm, Befestigungsabstand (B) ... mm	
			Standardmaße	
			Bestellnr.	Bef.-Abst. (B)
			ES 2525.300 ug	300
			ES 2525.350 ug	350
			nach Maß	
			Bestellnr.	Bef.-Abst. (B) (in Bestellnr. ergänzen)
			ES 2525... ug	...

			Artikelbeschreibung	
			Türgriff aus Edelstahl, feinmatt poliert, Profil 30 x 30 mm , Enden auf Gehrung, Höhe (H) 80 mm, Befestigungsabstand (B) ... mm	
			nach Maß	
			Bestellnr.	Bef.-Abst. (B) (in Bestellnr. ergänzen)
			ES 3030... ug	...

			Artikelbeschreibung	
			Türgriff aus Edelstahl, feinmatt poliert, Profil 35 x 35 mm , Enden auf Gehrung, Höhe (H) 85 mm, Befestigungsabstand (B) ... mm	
			nach Maß	
			Bestellnr.	Bef.-Abst. (B) (in Bestellnr. ergänzen)
			ES 3535... ug	...

			Artikelbeschreibung	
			Türgriff aus Edelstahl, feinmatt poliert, Profil 40 x 40 mm , Enden auf Gehrung, Höhe (H) 90 mm, Befestigungsabstand (B) ... mm	
			nach Maß	
			Bestellnr.	Bef.-Abst. (B) (in Bestellnr. ergänzen)
			ES 4040... ug	...

Haustürgriffe Quadratprofil 25 x 25, 30 x 30 aus Edelstahl mit geraden Stützen / p mit Punkten

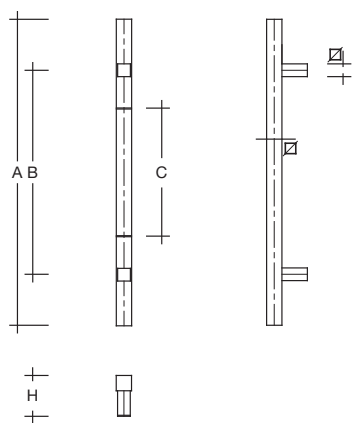


Artikelbeschreibung

Türgriff aus Edelstahl, feinmatt poliert, **Profil 25 x 25 mm**, Höhe (H) 75 mm, mit geraden Stützen 21 x 21 mm, Länge (A) ... mm, Befestigungsabstand (B) ... mm

nach Maß

Bestellnr.	Länge (A)	Bef.-Abst. (B)
ES 2525.15.0 s



Artikelbeschreibung

Türgriffe aus Edelstahl, feinmatt poliert, **Profil 30 x 30 mm**, Höhe (H) 80 mm, mit geraden Stützen 25 x 25 mm, Länge (A) ... mm, Befestigungsabstand (B) ... mm

Standardmaße p mit Punkten

Bestellnr.	Länge (A)	Bef.-Abst. (B)	Punkte (C)
ES 3030.17.330.210 / p	330	210	150
ES 3030.17.400.200	400	200	
ES 3030.17.400.250 / p	400	250	180
ES 3030.17.400.300	400	300	
ES 3030.17.500.300	500	300	
ES 3030.17.500.350 / p	500	350	270
ES 3030.17.600.400 / p	600	400	310
ES 3030.17.800.600 / p	800	600	470
ES 3030.17.1000.800	1000	800	
ES 3030.17.1200.1000	1200	1000	
ES 3030.17.1400.1200	1400	1200	
ES 3030.17.1600.1400	1600	1400	
ES 3030.17.1800.1600	1800	1600	

nach Maß (ohne Punkte)

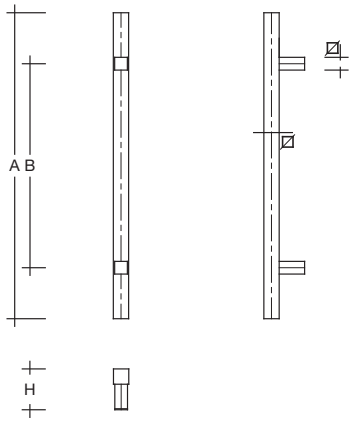
Bestellnr.	Länge (A)	Bef.-Abst. (B)
ES 3030.17.0 s

weitere Maße mit Punkten auf Anfrage

Bestellnr. MS für Griffe ES 2525.15.0 s mit .5 ergänzen (z. B. 110.00.5)

Haustürgriffe Quadratprofil 35 x 35, 40 x 40 aus Edelstahl mit geraden Stützen

Artikelbeschreibung

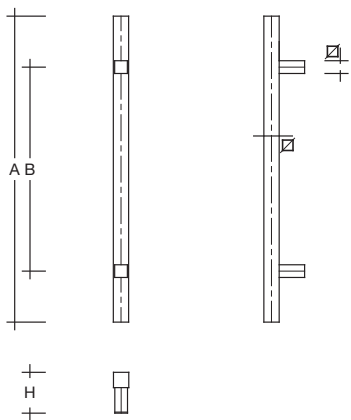


Türgriff aus Edelstahl, feinmatt poliert, **Profil 35 x 35 mm**, Höhe (H) 85 mm, mit geraden Stützen 30 x 30 mm, Länge (A) ... mm, Befestigungsabstand (B) ... mm

nach Maß

Bestellnr.	Länge (A)	Bef.-Abst. (B)
ES 3535.17.0 s

Artikelbeschreibung

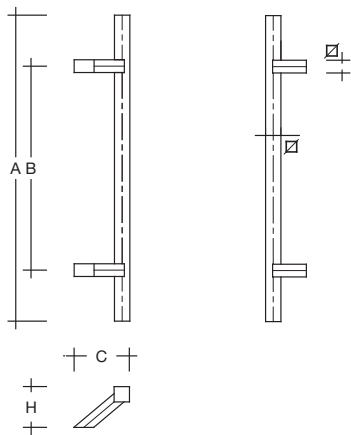


Türgriff aus Edelstahl, feinmatt poliert, **Profil 40 x 40 mm**, Höhe (H) 90 mm, mit geraden Stützen 30 x 30 mm, Länge (A) ... mm, Befestigungsabstand (B) ... mm

nach Maß

Bestellnr.	Länge (A)	Bef.-Abst. (B)
ES 4040.17.0 s

Haustürgriffe Quadratprofil 25 x 25, 30 x 30 aus Edelstahl mit 45° Stützen / p mit Punkten



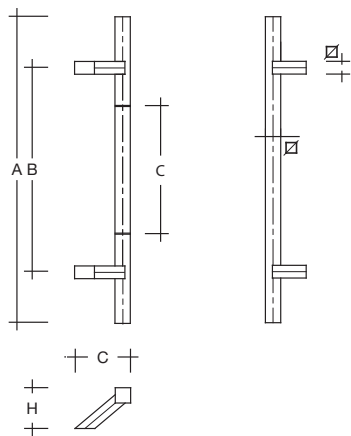
Artikelbeschreibung

Türgriff aus Edelstahl, feinmatt poliert, **Profil 25 x 25 mm**, Höhe (H) 85 mm, Ausladung (C) 105 mm, mit 45° Stützen 25 x 25 mm, Länge (A) ... mm, Befestigungsabstand (B) ... mm

nach Maß

Bestellnr.	Länge (A)	Bef.-Abst. (B)
ES 2525.16.0 s

Artikelbeschreibung



Türgriffe aus Edelstahl, feinmatt poliert, **Profil 30 x 30 mm**, Höhe (H) 90 mm, Ausladung (C) 110 mm, mit 45° Stützen 25 x 25 mm, Länge (A) ... mm, Befestigungsabstand (B) ... mm

Standardmaße p mit Punkten

Bestellnr.	Länge (A)	Bef.-Abst. (B)	Punkte (C)
ES 3030.16.330.210 / p	330	210	150
ES 3030.16.400.200	400	200	
ES 3030.16.400.250 / p	400	250	180
ES 3030.16.400.300	400	300	
ES 3030.16.500.300	500	300	
ES 3030.16.500.350 / p	500	350	270
ES 3030.16.600.400 / p	600	400	310
ES 3030.16.800.600 / p	800	600	470
ES 3030.16.1000.800	1000	800	
ES 3030.16.1200.1000	1200	1000	
ES 3030.16.1400.1200	1400	1200	
ES 3030.16.1600.1400	1600	1400	
ES 3030.16.1800.1600	1800	1600	

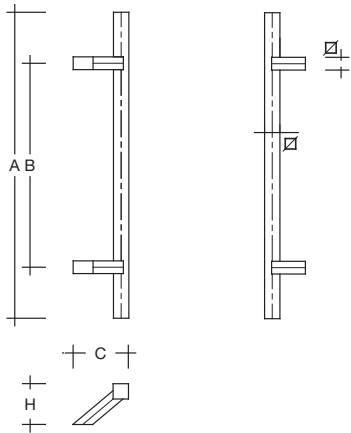
nach Maß (ohne Punkte)

Bestellnr.	Länge (A)	Bef.-Abst. (B)
ES 3030.16.0 s

weitere Maße mit Punkten auf Anfrage

Haustürgriffe Quadratprofil 35 x 35, 40 x 40 aus Edelstahl mit 45° Stützen

Artikelbeschreibung

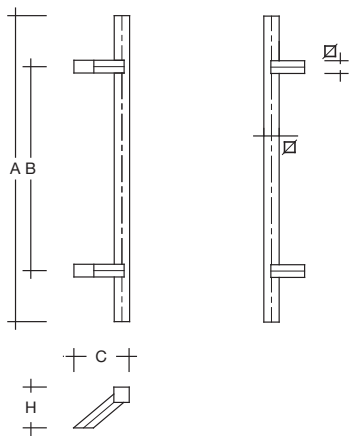


Türgriff aus Edelstahl, feinmatt poliert, **Profil 35 x 35 mm**, Höhe (H) 95 mm, Ausladung (C) 115 mm, mit 45° Stützen 25 x 25 mm, Länge (A) ... mm, Befestigungsabstand (B) ... mm

nach Maß

Bestellnr.	Länge (A)	Bef.-Abst. (B)
ES 3535.16.0 s

Artikelbeschreibung



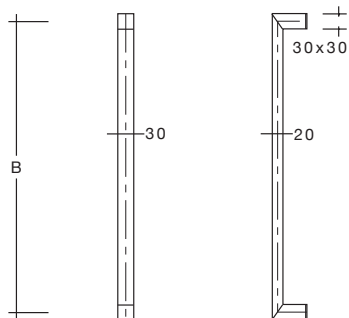
Türgriff aus Edelstahl, feinmatt poliert, **Profil 40 x 40 mm**, Höhe (H) 100 mm, Ausladung (C) 120 mm, mit 45° Stützen 25 x 25 mm, Länge (A) ... mm, Befestigungsabstand (B) ... mm

nach Maß

Bestellnr.	Länge (A)	Bef.-Abst. (B)
ES 4040.16.0 s

Haustürgriffe Rechteckprofil 30 x 20, 35 x 20, 40 x 20 aus Edelstahl auf Gehrung

Artikelbeschreibung



Türgriffe aus Edelstahl, feinmatt poliert, **Profil 30 x 20 mm, Enden auf Gehrung 30 x 30 mm**, Höhe (H) 70 mm, Befestigungsabstand (B) ... mm

Standardmaße

Bestellnr.	Bef.-Abst. (B)
ES 3020.300 ug	300
ES 3020.400 ug	400
ES 3020.600 ug	600
ES 3020.800 ug	800
ES 3020.1000 ug	1000

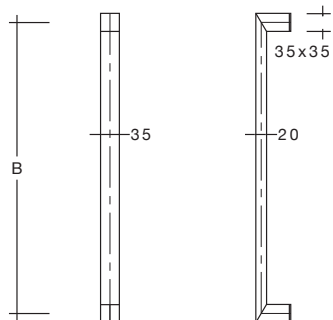
dto. ES 3020.29... ug¹⁾, mit massiven Stützen 30 x 25 mm, Höhe (H) 60 mm, lieferbar

nach Maß

Bestellnr.	Bef.-Abst. (B) (in Bestellnr. ergänzen)
ES 3020... ug	...



Artikelbeschreibung



Türgriffe aus Edelstahl, feinmatt poliert, **Profil 35 x 20 mm, Enden auf Gehrung 35 x 35 mm**, Höhe (H) 70 mm, Befestigungsabstand (B) ... mm

Standardmaße

Bestellnr.	Bef.-Abst. (B)
ES 3520.300 ug	300
ES 3520.400 ug	400
ES 3520.600 ug	600
ES 3520.800 ug	800
ES 3520.1000 ug	1000

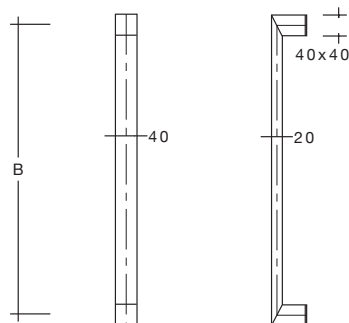
dto. ES 3520.29... ug¹⁾, mit massiven Stützen 35 x 25 mm, Höhe (H) 60 mm, lieferbar

nach Maß

Bestellnr.	Bef.-Abst. (B) (in Bestellnr. ergänzen)
ES 3520... ug	...



Artikelbeschreibung



Türgriffe aus Edelstahl, feinmatt poliert, **Profil 40 x 20 mm, Enden auf Gehrung 40 x 40 mm**, Höhe (H) 70 mm, Befestigungsabstand (B) ... mm

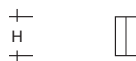
Standardmaße

Bestellnr.	Bef.-Abst. (B)
ES 4020.300 ug	300
ES 4020.400 ug	400
ES 4020.600 ug	600
ES 4020.800 ug	800
ES 4020.1000 ug	1000

dto. ES 4020.29... ug¹⁾, mit massiven Stützen 40 x 25 mm, Höhe (H) 60 mm, lieferbar

nach Maß

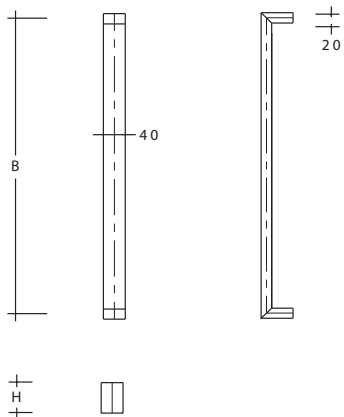
Bestellnr.	Bef.-Abst. (B) (in Bestellnr. ergänzen)
ES 4020... ug	...



¹⁾ Bestellnr. MS für Griffe mit Stütze .29 mit .5 ergänzen (z. B. 110.00.5)

Haustürgriffe Rechteckprofil 40 x 20, 20 x 40, 50 x 20 aus Edelstahl auf Gehrung

Artikelbeschreibung



Türgriffe aus Edelstahl, feinmatt poliert, **Profil 40 X 20 mm**, Enden auf Gehrung, Höhe (H) 60 mm, Befestigungsabstand (B) ... mm

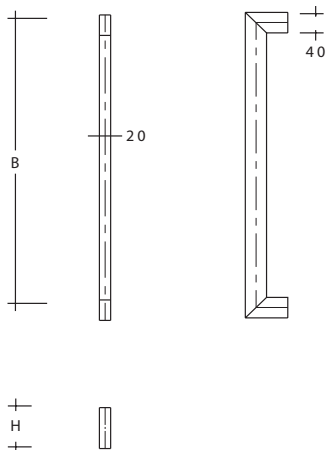
Standardmaße

Bestellnr.	Bef.-Abst. (B)
ES 4022.300 ug	300
ES 4022.400 ug	400
ES 4022.600 ug	600
ES 4022.800 ug	800
ES 4022.1000 ug	1000

nach Maß

Bestellnr.	Bef.-Abst. (B) (in Bestellnr. ergänzen)
ES 4022... ug	...

Artikelbeschreibung



Türgriffe aus Edelstahl, feinmatt poliert, **Profil 20 X 40 mm**, Enden auf Gehrung, Höhe (H) 80 mm, Befestigungsabstand (B) ... mm

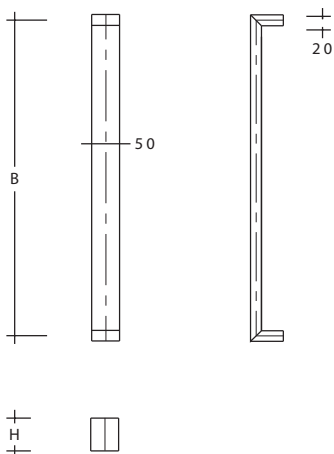
Standardmaße

Bestellnr.	Bef.-Abst. (B)
ES 2240.300 ug	300
ES 2240.400 ug	400
ES 2240.600 ug	600
ES 2240.800 ug	800
ES 2240.1000 ug	1000

nach Maß

Bestellnr.	Bef.-Abst. (B) (in Bestellnr. ergänzen)
ES 2240... ug	...

Artikelbeschreibung



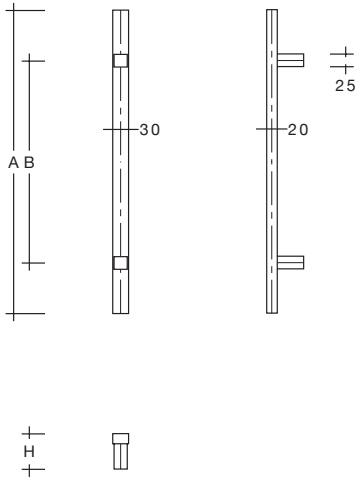
Türgriffe aus Edelstahl, feinmatt poliert, **Profil 50 x 20 mm**, Enden auf Gehrung, Höhe (H) 60 mm, Befestigungsabstand (B) ... mm

nach Maß

Bestellnr.	Bef.-Abst. (B) (in Bestellnr. ergänzen)
ES 5022... ug	...

Haustürgriffe Rechteckprofil 30 x 20, 35 x 20 aus Edelstahl mit geraden Stützen

Artikelbeschreibung



Türgriffe aus Edelstahl, feinmatt poliert, **Profil 30 x 20 mm**, Höhe (H) 70 mm, mit geraden Stützen 25 x 25 mm, Länge (A) mm, Befestigungsabstand (B) mm

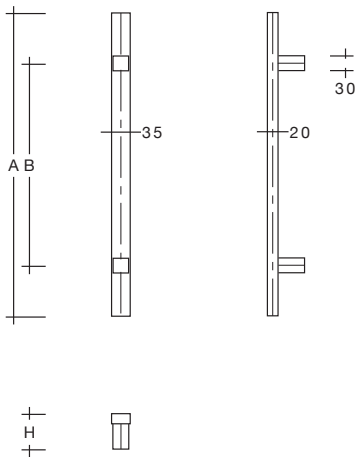
Standardmaße

Bestellnr.	Länge (A)	Bef.-Abst. (B)
ES 3020.17.330.210	330	210
ES 3020.17.400.200	400	200
ES 3020.17.400.250	400	250
ES 3020.17.500.300	500	300
ES 3020.17.500.350	500	350
ES 3020.17.600.400	600	400
ES 3020.17.800.600	800	600
ES 3020.17.1000.800	1000	800
ES 3020.17.1200.1000	1200	1000
ES 3020.17.1400.1200	1400	1200
ES 3020.17.1600.1400	1600	1400
ES 3020.17.1800.1600	1800	1600

nach Maß

Bestellnr.	Länge (A)	Bef.-Abst. (B)
ES 3020.17...

Artikelbeschreibung



Türgriffe aus Edelstahl, feinmatt poliert, **Profil 35 x 20 mm**, Höhe (H) 70 mm, mit geraden Stützen 30 x 30 mm, Länge (A) mm, Befestigungsabstand (B) mm

Standardmaße

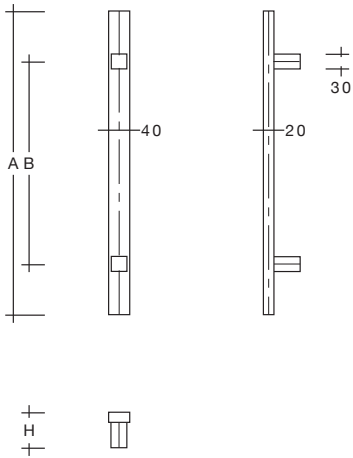
Bestellnr.	Länge (A)	Bef.-Abst. (B)
ES 3520.17.330.210	330	210
ES 3520.17.400.200	400	200
ES 3520.17.400.250	400	250
ES 3520.17.500.300	500	300
ES 3520.17.500.350	500	350
ES 3520.17.600.400	600	400
ES 3520.17.800.600	800	600
ES 3520.17.1000.800	1000	800
ES 3520.17.1200.1000	1200	1000
ES 3520.17.1400.1200	1400	1200
ES 3520.17.1600.1400	1600	1400
ES 3520.17.1800.1600	1800	1600

nach Maß

Bestellnr.	Länge (A)	Bef.-Abst. (B)
ES 3520.17...

Haustürgriffe Rechteckprofil 40 x 20, 50 x 20 aus Edelstahl mit geraden Stützen

Artikelbeschreibung



Türgriffe aus Edelstahl, feinmatt poliert, **Profil 40 x 20 mm**, Höhe (H) 70 mm, mit geraden Stützen 30 x 30 mm, Länge (A) mm, Befestigungsabstand (B) mm

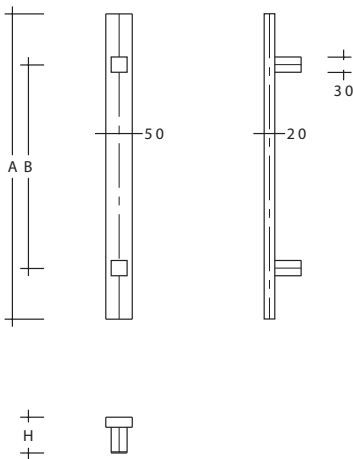
Standardmaße

Bestellnr.	Länge (A)	Bef.-Abst. (B)
ES 4020.17.330.210	330	210
ES 4020.17.400.200	400	200
ES 4020.17.400.250	400	250
ES 4020.17.500.300	500	300
ES 4020.17.600.400	600	400
ES 4020.17.800.600	800	600
ES 4020.17.1000.800	1000	800
ES 4020.17.1200.1000	1200	1000
ES 4020.17.1400.1200	1400	1200
ES 4020.17.1600.1400	1600	1400
ES 4020.17.1800.1600	1800	1600

nach Maß

Bestellnr.	Länge (A)	Bef.-Abst. (B)
ES 4020.17...

Artikelbeschreibung



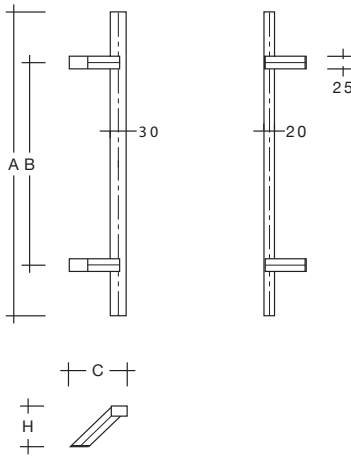
Türgriff aus Edelstahl, feinmatt poliert, **Profil 50 x 20 mm**, Höhe (H) 70 mm, mit geraden Stützen 30 x 30 mm, Länge (A) mm, Befestigungsabstand (B) mm

nach Maß

Bestellnr.	Länge (A)	Bef.-Abst. (B)
ES 5020.17...

Haustürgriffe Rechteckprofil 30 x 20, 35 x 20 aus Edelstahl mit 45° Stützen

Artikelbeschreibung



Türgriffe aus Edelstahl, feinmatt poliert, **Profil 30 x 20 mm**, Höhe (H) 80 mm, Ausladung (C) 110 mm, mit 45° Stützen 25 x 25 mm, Länge (A) mm, Befestigungsabstand (B) mm

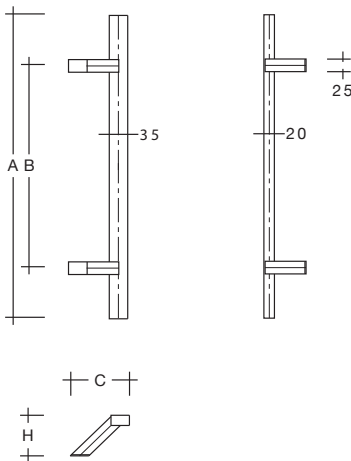
Standardmaße

Bestellnr.	Länge (A)	Bef.-Abst. (B)
ES 3020.16.330.210	330	210
ES 3020.16.400.200	400	200
ES 3020.16.400.250	400	250
ES 3020.16.500.300	500	300
ES 3020.16.600.400	600	400
ES 3020.16.800.600	800	600
ES 3020.16.1000.800	1000	800
ES 3020.16.1200.1000	1200	1000
ES 3020.16.1400.1200	1400	1200
ES 3020.16.1600.1400	1600	1400
ES 3020.16.1800.1600	1800	1600

nach Maß

Bestellnr.	Länge (A)	Bef.-Abst. (B)
ES 3020.16...

Artikelbeschreibung



Türgriffe aus Edelstahl, feinmatt poliert, **Profil 35 x 20 mm**, Höhe (H) 80 mm, Ausladung (C) 115 mm, mit 45° Stützen 25 x 25 mm, Länge (A) mm, Befestigungsabstand (B) mm

Standardmaße

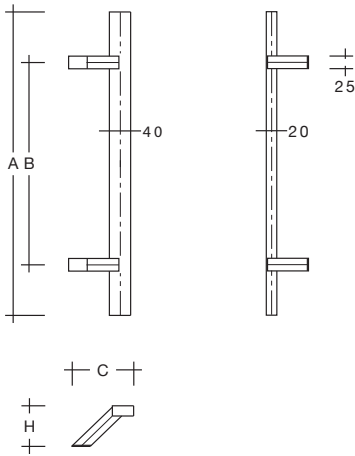
Bestellnr.	Länge (A)	Bef.-Abst. (B)
ES 3520.16.330.210	330	210
ES 3520.16.400.200	400	200
ES 3520.16.400.250	400	250
ES 3520.16.500.300	500	300
ES 3520.16.600.400	600	400
ES 3520.16.800.600	800	600
ES 3520.16.1000.800	1000	800
ES 3520.16.1200.1000	1200	1000
ES 3520.16.1400.1200	1400	1200
ES 3520.16.1600.1400	1600	1400
ES 3520.16.1800.1600	1800	1600

nach Maß

Bestellnr.	Länge (A)	Bef.-Abst. (B)
ES 3520.16...

Haustürgriffe Rechteckprofil 40 x 20, 50 x 20 aus Edelstahl mit 45° Stützen

Artikelbeschreibung



Türgriffe aus Edelstahl, feinmatt poliert, **Profil 40 x 20 mm**, Höhe (H) 80 mm, Ausladung (C) 120 mm, mit 45° Stützen 25 x 25 mm, Länge (A) mm, Befestigungsabstand (B) mm

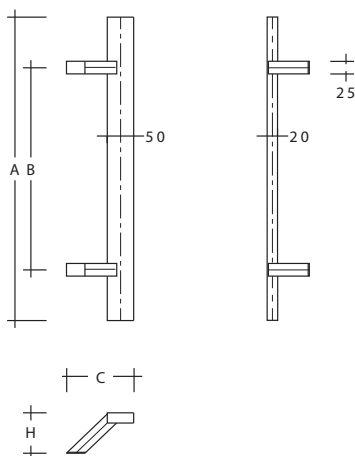
Standardmaße

Bestellnr.	Länge (A)	Bef.-Abst. (B)
ES 4020.16.400.250	400	250
ES 4020.16.500.300	500	300
ES 4020.16.600.400	600	400
ES 4020.16.800.600	800	600
ES 4020.16.1000.800	1000	800
ES 4020.16.1200.1000	1200	1000
ES 4020.16.1400.1200	1400	1200
ES 4020.16.1600.1400	1600	1400
ES 4020.16.1800.1600	1800	1600

nach Maß

Bestellnr.	Länge (A)	Bef.-Abst. (B)
ES 4020.16...

Artikelbeschreibung



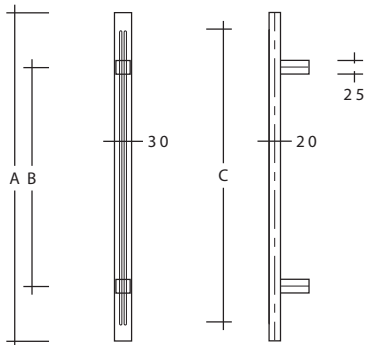
Türgriff aus Edelstahl, feinmatt poliert, **Profil 50 x 20 mm**, Höhe (H) 80 mm, Ausladung (C) 130 mm, mit 45° Stützen 25 x 25 mm, Länge (A) mm, Befestigungsabstand (B) mm

nach Maß

Bestellnr.	Länge (A)	Bef.-Abst. (B)
ES 5020.16...

Haustürgriffe Rechteckprofil 30 x 20, 35 x 20 aus Edelstahl mit spiegelpolierten Zierrillen und geraden Stützen

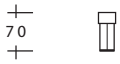
Artikelbeschreibung



Türgriffe aus Edelstahl, feinmatt poliert, **Profil 30 x 20 mm**, mit zwei spiegelpolierten Zierrillen 4 mm, Höhe (H) 70 mm, mit geraden Stützen 25 x 25 mm, Länge (A) mm, Befestigungsabstand (B) mm, Zierrillen Länge (C) ... mm

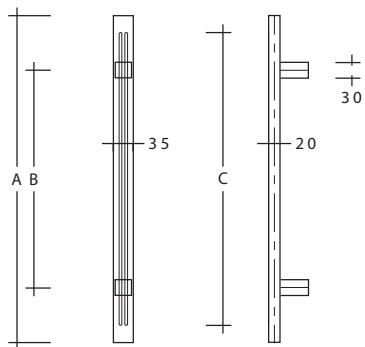
Standardmaße

Bestellnr.	Länge (A)	Bef.-Abst. (B)	Zierrillen (C)
ES 3020.17.400.200 r	400	200	312
ES 3020.17.400.250 r	400	250	338
ES 3020.17.600.400 r	600	400	538
ES 3020.17.800.600 r	800	600	738



weitere Maße auf Anfrage

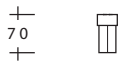
Artikelbeschreibung



Türgriffe aus Edelstahl, feinmatt poliert, **Profil 35 x 20 mm**, mit zwei spiegelpolierten Zierrillen 5 mm, Höhe (H) 70 mm, mit geraden Stützen 30 x 30 mm, Länge (A) mm, Befestigungsabstand (B) mm, Zierrillen Länge (C) ... mm

Standardmaße

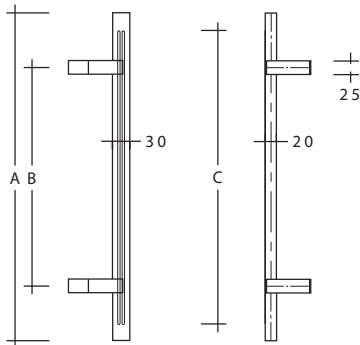
Bestellnr.	Länge (A)	Bef.-Abst. (B)	Zierrillen (C)
ES 3520.17.400.200 r	400	200	312
ES 3520.17.400.250 r	400	250	338
ES 3520.17.600.400 r	600	400	538
ES 3520.17.800.600 r	800	600	738



weitere Maße auf Anfrage

Haustürgriffe Rechteckprofil 30 x 20, 35 x 20 aus Edelstahl mit spiegelpolierten Zierrillen und 45° Stützen

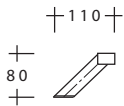
Artikelbeschreibung



Türgriffe aus Edelstahl, feinmatt poliert, **Profil 30 x 20 mm**, mit zwei spiegelpolierten Zierrillen 4 mm, Höhe (H) 80 mm, Ausladung (C) 110 mm, mit 45° Stützen 25 x 25 mm, Länge (A) mm, Befestigungsabstand (B) mm, Zierrillen Länge (C) ... mm

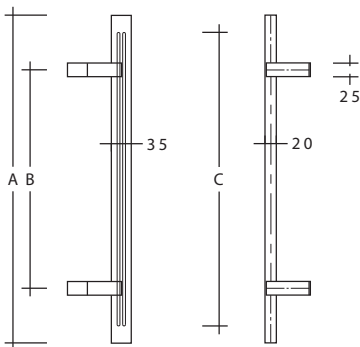
Standardmaße

Bestellnr.	Länge (A)	Bef.-Abst. (B)	Zierrillen (C)
ES 3020.16.400.200 r	400	200	312
ES 3020.16.400.250 r	400	250	338
ES 3020.16.600.400 r	600	400	538
ES 3020.16.800.600 r	800	600	738



weitere Maße auf Anfrage

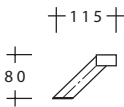
Artikelbeschreibung



Türgriffe aus Edelstahl, feinmatt poliert, **Profil 35 x 20 mm**, mit zwei spiegelpolierten Zierrillen 5 mm, Höhe (H) 80 mm, Ausladung (C) 115 mm, mit 45° Stützen 25 x 25 mm, Länge (A) mm, Befestigungsabstand (B) mm, Zierrillen Länge (C) ... mm

Standardmaße

Bestellnr.	Länge (A)	Bef.-Abst. (B)	Zierrillen (C)
ES 3520.16.400.200 r	400	200	312
ES 3520.16.400.250 r	400	250	338
ES 3520.16.600.400 r	600	400	538
ES 3520.16.800.600 r	800	600	738



weitere Maße auf Anfrage

Haustürgriffe Halbrundprofil 40 x 25 aus Edelstahl auf Gehrung

Artikelbeschreibung

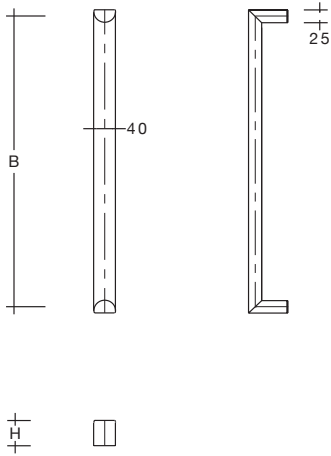
Türgriff aus Edelstahl, feinmatt poliert, **Profil 40 x 25 mm**, Enden auf Gehrung, Höhe (H) 75 mm, Befestigungsabstand (B) ... mm

Standardmaße

Bestellnr.	Bef.-Abst. (B)
ES 4025.300 ug	300
ES 4025.400 ug	400
ES 4025.600 ug	600
ES 4025.800 ug	800
ES 4025.1000 ug	1000
ES 4025.1200 ug	1200
ES 4025.1400 ug	1400
ES 4025.1600 ug	1600
ES 4025.1800 ug	1800

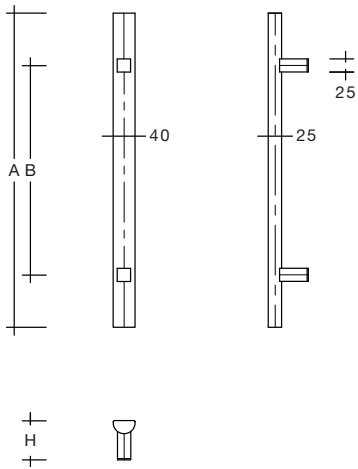
nach Maß

Bestellnr.	Bef.-Abst. (B) (in Bestell-Nr. ergänzen)
ES 4025... ug	...



Haustürgriffe Halbrundprofil 40 x 25 aus Edelstahl mit geraden Stützen oder 45° Stützen

Artikelbeschreibung



Türgriffe aus Edelstahl, feinmatt poliert, **Profil 40 x 25**, Höhe (H) 75 mm,
mit geraden Stützen 25 x 25 mm, Länge (A) ... mm, Befestigungsabstand (B) ... mm

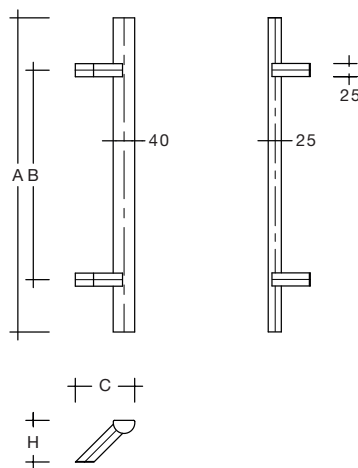
Standardmaße

Bestellnr.	Länge (A)	Bef.-Abst. (B)
ES 4025.17.330.210	330	210
ES 4025.17.400.200	400	200
ES 4025.17.400.250	400	250
ES 4025.17.400.300	400	300
ES 4025.17.500.300	500	300
ES 4025.17.500.350	500	350
ES 4025.17.600.400	600	400
ES 4025.17.800.600	800	600
ES 4025.17.1000.800	1000	800
ES 4025.17.1200.1000	1200	1000
ES 4025.17.1400.1200	1400	1200
ES 4025.17.1600.1400	1600	1400
ES 4025.17.1800.1600	1800	1600

nach Maß

Bestellnr.	Länge (A)	Bef.-Abst. (B)
ES 4025.17...

Artikelbeschreibung



Türgriffe aus Edelstahl, feinmatt poliert, **Profil 40 x 25**, Höhe (H) 80 mm, Ausladung (C) 115 mm,
mit 45° Stützen 25 x 25 mm, Länge (A) ... mm, Befestigungsabstand (B) ... mm

Standardmaße

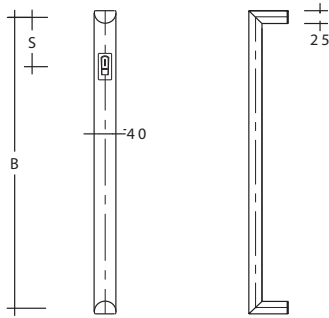
Bestellnr.	Länge (A)	Bef.-Abst. (B)
ES 4025.16.330.210	330	210
ES 4025.16.400.200	400	200
ES 4025.16.400.250	400	250
ES 4025.16.400.300	400	300
ES 4025.16.500.300	500	300
ES 4025.16.500.350	500	350
ES 4025.16.600.400	600	400
ES 4025.16.800.600	800	600
ES 4025.16.1000.800	1000	800
ES 4025.16.1200.1000	1200	1000
ES 4025.16.1400.1200	1400	1200
ES 4025.16.1600.1400	1600	1400
ES 4025.16.1800.1600	1800	1600

nach Maß

Bestellnr.	Länge (A)	Bef.-Abst. (B)
ES 4025.16...

Haustürgriffe Halbrundprofil 40 x 25 aus Edelstahl nach Maß mit Fräsung für Fingerscan ekey

Artikelbeschreibung



Türgriffe aus Edelstahl, feinmatt poliert, Profil 40 x 25 mm, **Enden auf Gehrung**, Höhe (H) 75 mm, Befestigungsabstand (B) ... mm, Fräsung ekey, Maß (S) von Mitte obere Stütze bis Mitte Scanner ... mm, Kabelausgang obere- oder untere Stütze ...

nach Maß

Bestellnr. Bef.-Abst. (B) (in Bestellnr. ergänzen)
ES 4025... ugf¹⁾ ...

Bestellbeispiel Türgriff

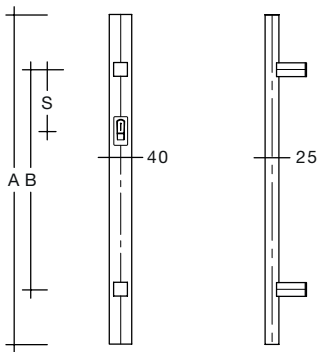
1 St. ES 4025.1200 ugf, (B) 1200 mm, Fräsung ekey, (S) 150 mm, Kabelausgang obere Stütze

Bestellung Fingerscanner

Der Fingerscanner mit Zubehör kann vom Baubeschlagfachhandel direkt bei ekey oder auf Anfrage mit dem Türgriff bestellt werden



Artikelbeschreibung



Türgriffe aus Edelstahl, feinmatt poliert, Profil 40 x 25 mm, Höhe (H) 75 mm, **mit geraden Stützen 25 x 25 mm**, Länge (A) ... mm, Befestigungsabstand (B) ... mm, Fräsung ekey, Maß (S) von Mitte obere Stütze bis Mitte Scanner ... mm (Mindestmaß 50 mm), Kabelausgang obere- oder untere Stütze ...

nach Maß

Bestellnr. Länge (A) Bef.-Abst. (B)
ES 4025.17...f¹⁾ ...

Bestellbeispiel Türgriff

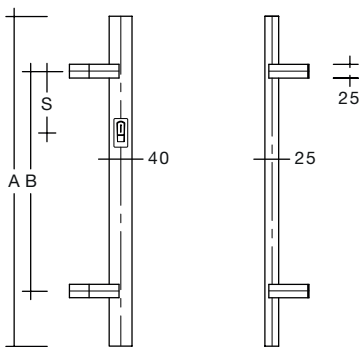
1 St. ES 4025.17.1000.800 f, (A) 1000 mm, (B) 800 mm, Fräsung ekey, (S) 100 mm, Kabelausgang obere Stütze

Bestellung Fingerscanner

Der Fingerscanner mit Zubehör kann vom Baubeschlagfachhandel direkt bei ekey oder auf Anfrage mit dem Türgriff bestellt werden



Artikelbeschreibung



Türgriffe aus Edelstahl, feinmatt poliert, Profil 40 x 25 mm, Höhe (H) 80 mm, Ausladung (C) 115 mm, **mit 45° Stützen 25 x 25 mm**, Länge (A) ... mm, Befestigungsabstand (B) ... mm, Fräsung ekey, Maß (S) von Mitte obere Stütze bis Mitte Scanner ... mm (Mindestmaß 50 mm), Kabelausgang obere- oder untere Stütze ..., Griff rechts- oder linkszeigend ...

nach Maß

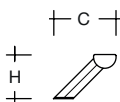
Bestellnr. Länge (A) Bef.-Abst. (B)
ES 4025.16...f¹⁾ ...

Bestellbeispiel Türgriff

1 St. ES 4025.16.1000.800 f, (A) 1000 mm, (B) 800 mm, Fräsung ekey, (S) 100 mm, Kabelausgang obere Stütze, Griff linkszeigend

Bestellung Fingerscanner

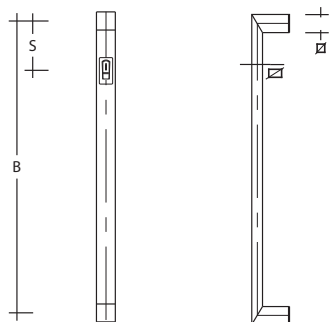
Der Fingerscanner mit Zubehör kann vom Baubeschlagfachhandel direkt bei ekey oder auf Anfrage mit dem Türgriff bestellt werden



¹⁾ wegen der bewährten Montagehöhe von 1550 mm für den Scanner sollte der Türgriff aus formalen Gründen eine Mindestlänge von 1000 mm haben

Haustürgriffe Rechteckprofil 35 x 20 aus Edelstahl nach Maß mit Fräsung für Fingerscan ekey

Artikelbeschreibung



Türgriffe aus Edelstahl, feinmatt poliert, Profil 35 x 20 mm, Höhe (H) 70 mm,
Enden auf Gehrung 35 x 35 mm, Befestigungsabstand (B) ... mm, Fräsung ekey, Maß (S) von Mitte
obere Stütze bis Mitte Scanner ... mm, Kabelausgang obere- oder untere Stütze ...

nach Maß

Bestellnr. Bef.-Abst. (B) (in Bestellnr. ergänzen)

ES 3520... ugf¹⁾ ...

Bestellbeispiel Türgriff

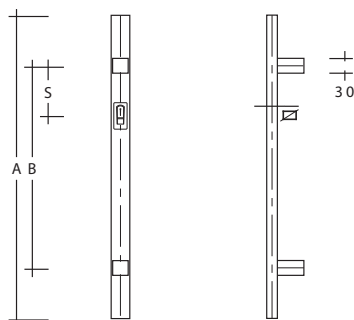
1 St. ES 3520.1200 ugf, (B) 1200 mm, Fräsung ekey, (S) 150 mm, Kabelausgang obere Stütze

Bestellung Fingerscanner

Der Fingerscanner mit Zubehör kann vom Baubeschlagfachhandel direkt bei ekey oder auf Anfrage mit dem Türgriff bestellt werden



Artikelbeschreibung



Türgriffe aus Edelstahl, feinmatt poliert, Profil 35 x 20 mm, Höhe (H) 70 mm,
mit geraden Stützen 30 x 30 mm, Länge (A) ... mm, Befestigungsabstand (B) ... mm, Fräsung ekey,
Maß (S) von Mitte obere Stütze bis Mitte Scanner ... mm (Mindestmaß 50 mm), Kabelausgang
obere- oder untere Stütze ...

nach Maß

Bestellnr. Länge (A) Bef.-Abst. (B)

ES 3520.17....f¹⁾ ...

Bestellbeispiel Türgriff

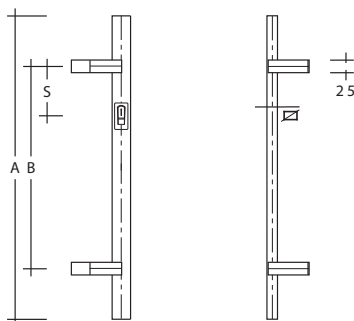
1 St. ES 3520.17.1000.800 f, (A) 1000 mm, (B) 800 mm, Fräsung ekey, (S) 100 mm,
Kabelausgang obere Stütze

Bestellung Fingerscanner

Der Fingerscanner mit Zubehör kann vom Baubeschlagfachhandel direkt bei ekey oder auf Anfrage mit dem Türgriff bestellt werden



Artikelbeschreibung



Türgriffe aus Edelstahl, feinmatt poliert, Profil 35 x 20 mm, Höhe (H) 80 mm, Ausladung (C) 115 mm,
mit 45° Stützen 25 x 25 mm, Länge (A) ... mm, Befestigungsabstand (B) ... mm, Fräsung ekey,
Maß (S) von Mitte obere Stütze bis Mitte Scanner ... mm (Mindestmaß 50 mm), Kabelausgang
obere- oder untere Stütze ..., Griff rechts- oder linkszeigend ...

nach Maß

Bestellnr. Länge (A) Bef.-Abst. (B)

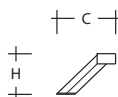
ES 3520.16...f¹⁾ ...

Bestellbeispiel Türgriff

1 St. ES 3520.16.1000.800 f, (A) 1000 mm, (B) 800 mm, Fräsung ekey, (S) 100 mm,
Kabelausgang obere Stütze, Griff linkszeigend

Bestellung Fingerscanner

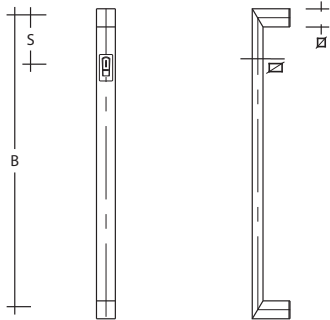
Der Fingerscanner mit Zubehör kann vom Baubeschlagfachhandel direkt bei ekey oder auf Anfrage mit dem Türgriff bestellt werden



¹⁾ wegen der bewährten Montagehöhe von 1550 mm für den Scanner sollte der Türgriff aus formalen Gründen eine Mindestlänge von 1000 mm haben

Haustürgriffe Rechteckprofil 40 x 20 aus Edelstahl nach Maß mit Fräsung für Fingerscan ekey / Idencom

Artikelbeschreibung



Türgriffe aus Edelstahl, feinmatt poliert, Profil 40 x 20 mm, Höhe (H) 70 mm,
Enden auf Gehrung 40 x 40 mm, Befestigungsabstand (B) ... mm, Fräsung ekey oder Idencom ...,
Maß (S) von Mitte obere Stütze bis Mitte Scanner ... mm, Kabelausgang obere- oder untere Stütze ...

nach Maß

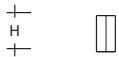
Bestellnr. Bef.-Abst. (B) (in Bestellnr. ergänzen)
ES 4020... ugf¹⁾ ...

Bestellbeispiel Türgriff

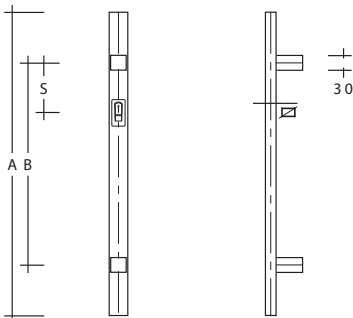
1 St. ES 4020.1200 ugf, (B) 1200 mm, Fräsung ekey, (S) 150 mm, Kabelausgang obere Stütze

Bestellung Fingerscanner

Der Fingerscanner mit Zubehör kann vom Baubeschlagfachhandel direkt bei den Herstellern oder auf Anfrage mit dem Türgriff bestellt werden



Artikelbeschreibung



Türgriffe aus Edelstahl, feinmatt poliert, Profil 40 x 20 mm, Höhe (H) 70 mm,
mit geraden Stützen 30 x 30 mm, Länge (A) ... mm, Befestigungsabstand (B) ... mm,
Fräsung ekey oder Idencom ..., Maß (S) von Mitte obere Stütze bis Mitte Scanner ... mm
(Mindestmaß 50 mm), Kabelausgang obere- oder untere Stütze ...

nach Maß

Bestellnr. Länge (A) Bef.-Abst. (B)
ES 4020.17....f¹⁾ ...

Bestellbeispiel Türgriff

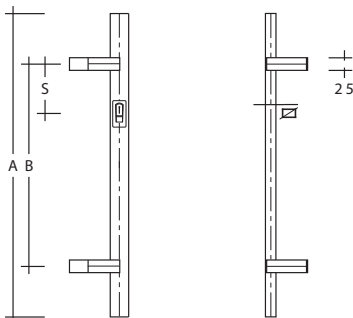
1 St. ES 4020.17.1000.800 f, (A) 1000 mm, (B) 800 mm, Fräsung ekey, (S) 100 mm,
Kabelausgang obere Stütze

Bestellung Fingerscanner

Der Fingerscanner mit Zubehör kann vom Baubeschlagfachhandel direkt bei den Herstellern oder auf Anfrage mit dem Türgriff bestellt werden



Artikelbeschreibung



Türgriffe aus Edelstahl, feinmatt poliert, Profil 40 x 20 mm, Höhe (H) 80 mm, Ausladung (C) 120 mm,
mit 45° Stützen 25 x 25 mm, Länge (A) ... mm, Befestigungsabstand (B) ... mm, Fräsung ekey oder
Idencom ..., Maß (S) von Mitte obere Stütze bis Mitte Scanner ... mm (Mindestmaß 50 mm),
Kabelausgang obere- oder untere Stütze ..., Griff rechts- oder linkszeigend ...

nach Maß

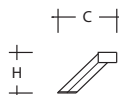
Bestellnr. Länge (A) Bef.-Abst. (B)
ES 4020.16...f¹⁾ ...

Bestellbeispiel Türgriff

1 St. ES 4020.16.1000.800 f, (A) 1000 mm, (B) 800 mm, Fräsung ekey, (S) 100 mm,
Kabelausgang obere Stütze, Griff linkszeigend

Bestellung Fingerscanner

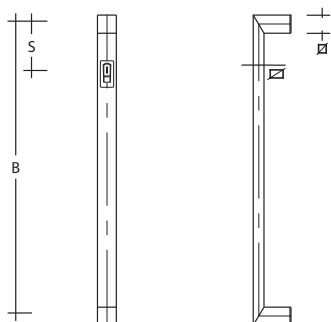
Der Fingerscanner mit Zubehör kann vom Baubeschlagfachhandel direkt bei den Herstellern oder auf Anfrage mit dem Türgriff bestellt werden



¹⁾wegen der bewährten Montagehöhe von 1550 mm für den Scanner sollte der Türgriff aus formalen Gründen eine Mindestlänge von 1000 mm haben

Haustürgriffe Rechteckprofil 50 x 20 aus Edelstahl nach Maß mit Fräsung für Fingerscan ekey / Idencom / Sommer

Artikelbeschreibung



Türgriffe aus Edelstahl, feinmatt poliert, Profil 50 x 20 mm, Höhe (H) 70 mm,
Enden auf Gehrung, Befestigungsabstand (B) ... mm, Fräsung ekey, Idencom oder Sommer...,
Maß (S) von Mitte obere Stütze bis Mitte Scanner ... mm, Kabelausgang obere- oder untere Stütze ...

nach Maß

Bestellnr. Bef.-Abst. (B) (in Bestellnr. ergänzen)
ES 5022... ugf¹⁾ ...

Bestellbeispiel Türgriff

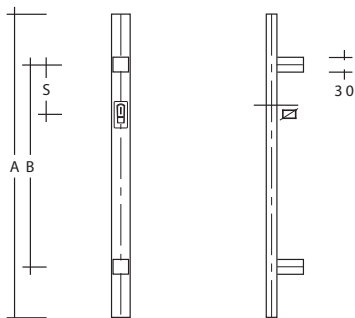
1 St. ES 5020.1200 ugf, (B) 1200 mm, Fräsung ekey, (S) 150 mm, Kabelausgang obere Stütze

Bestellung Fingerscanner

Der Fingerscanner mit Zubehör kann vom Baubeschlagfachhandel direkt bei den Herstellern oder auf Anfrage mit dem Türgriff bestellt werden



Artikelbeschreibung



Türgriffe aus Edelstahl, feinmatt poliert, Profil 50 x 20 mm, Höhe (H) 70 mm,
mit geraden Stützen 30 x 30 mm, Länge (A) ... mm, Befestigungsabstand (B) ... mm,
Fräsung ekey, Idencom oder Sommer ... , Maß (S) von Mitte obere Stütze bis Mitte Scanner ... mm
(Mindestmaß 50 mm), Kabelausgang obere- oder untere Stütze ...

nach Maß

Bestellnr. Länge (A) Bef.-Abst. (B)
ES 5020.17....f¹⁾ ...

Bestellbeispiel Türgriff

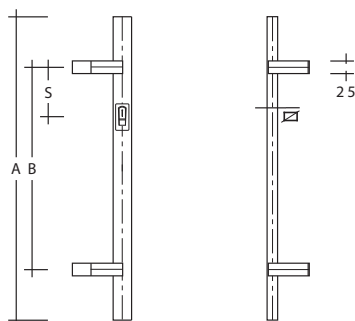
1 St. ES 5020.17.1000.800 f, (A) 1000 mm, (B) 800 mm, Fräsung ekey, (S) 100 mm,
Kabelausgang obere Stütze

Bestellung Fingerscanner

Der Fingerscanner mit Zubehör kann vom Baubeschlagfachhandel direkt bei den Herstellern oder auf Anfrage mit dem Türgriff bestellt werden



Artikelbeschreibung



Türgriffe aus Edelstahl, feinmatt poliert, Profil 50 x 20 mm, Höhe (H) 80 mm, Ausladung (C) 130 mm,
mit 45° Stützen 25 x 25 mm, Länge (A) ... mm, Befestigungsabstand (B) ... mm, Fräsung ekey,
Idencom oder Sommer ..., Maß (S) von Mitte obere Stütze bis Mitte Scanner ... mm (Mindestmaß 50
mm), Kabelausgang obere- oder untere Stütze ..., Griff rechts- oder linkszeigend ...

nach Maß

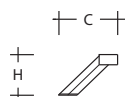
Bestellnr. Länge (A) Bef.-Abst. (B)
ES 5020.16...f¹⁾ ...

Bestellbeispiel Türgriff

1 St. ES 5020.16.1000.800 f, (A) 1000 mm, (B) 800 mm, Fräsung ekey, (S) 100 mm,
Kabelausgang obere Stütze, Griff linkszeigend


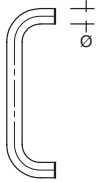
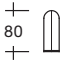
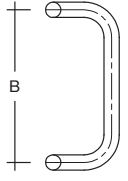
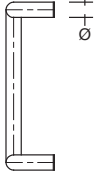

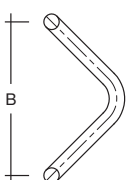
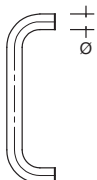
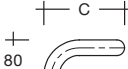
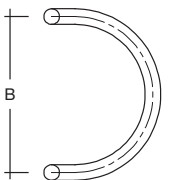
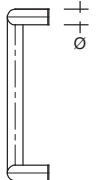

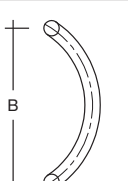
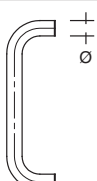
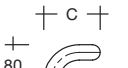
Bestellung Fingerscanner

Der Fingerscanner mit Zubehör kann vom Baubeschlagfachhandel direkt bei den Herstellern oder auf Anfrage mit dem Türgriff bestellt werden



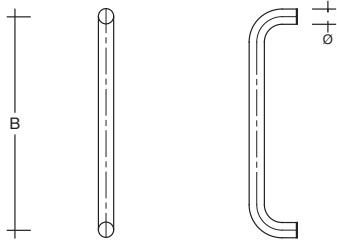
¹⁾wegen der bewährten Montagehöhe von 1550 mm für den Scanner sollte der Türgriff aus formalen Gründen eine Mindestlänge von 1000 mm haben

Stoßgriffe Rundprofil Ø 30 aus Aluminium mattsilber eloxiert EV 1

		Bestellnr.	Bef.-Abst. (B)	Ausladung (C)
		AL 30.200 u	200	
		AL 30.300 u	300	
		AL 30.350 u	350	
		weitere Bef.-Abst. Seite 77		
		AL 30.200 gk	200	145
		AL 30.300 gk	300	145
		AL 30.350 gk	350	145
				
		AL 30.300 gkw	300	165
		AL 30.350 gkw	350	190
				
		AL 30.200 ks	200	170
		AL 30.300 ks	300	225
				
		AL 30.300 ksb	300	110
				

Haustürgriffe Rundprofil Ø 30 aus Aluminium mattsilber eloxiert EV 1

Artikelbeschreibung



Türgriff aus Aluminium, mattsilber eloxiert, Ø 30 mm, Höhe (H) 90 mm, Befestigungsabstand (B) ... mm

nach Maß

Bestellnr.

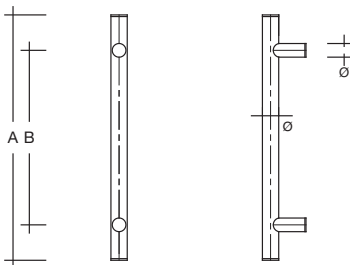
AL 30... u

Bef.-Abst. (B)

...



Artikelbeschreibung



Türgriff aus Aluminium, mattsilber eloxiert, Ø 30 mm, Höhe (H) 80 mm, mit flachen Endkappen und **geraden Stützen** Ø 25 mm, Länge (A) ... mm, Befestigungsabstand (B) ... mm

nach Maß

Bestellnr.

AL 30.1.0 s

Länge (A)

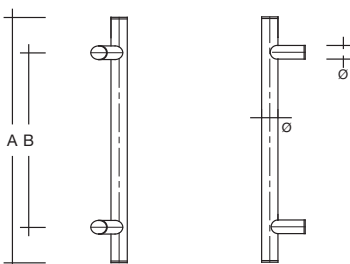
...

Bef.-Abst. (B)

...



Artikelbeschreibung



Türgriff aus Aluminium, mattsilber eloxiert, Ø 30 mm, Höhe (H) 80 mm, Ausladung (C) 67 mm, mit flachen Endkappen und **60° Stützen** Ø 25 mm, Länge (A) ... mm, Befestigungsabstand (B) ... mm

nach Maß

Bestellnr.

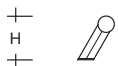
AL 30.2.0 s

Länge (A)

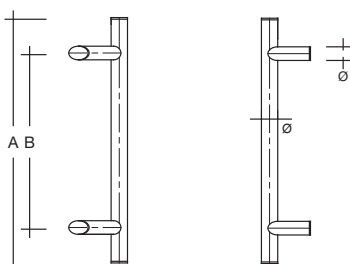
...

Bef.-Abst. (B)

...



Artikelbeschreibung



Türgriff aus Aluminium, mattsilber eloxiert, Ø 30 mm, Höhe (H) 80 mm, Ausladung (C) 67 mm, mit flachen Endkappen und **45° Stützen** Ø 25 mm, Länge (A) ... mm, Befestigungsabstand (B) ... mm

nach Maß

Bestellnr.

AL 30.9.0 s

Länge (A)

...

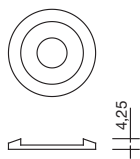
Bef.-Abst. (B)

...

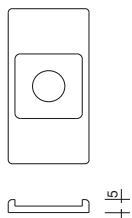


Stützrosetten aus Edelstahl für Türgriffe und Stützen

Bestellnr. Artikelbeschreibung



ES 31.21	Stützrosette Ø 31 für Türgriffe und gerade Stützen Ø 21
ES 35.25	Stützrosette Ø 35 für Türgriffe und gerade Stützen Ø 25
ES 40.30	Stützrosette Ø 40 für Türgriffe und gerade Stützen Ø 30
ES 45.35	Stützrosette Ø 45 für Türgriffe Ø 35
ES 50.40	Stützrosette Ø 50 für Türgriffe Ø 40
ES 50.25	Stützrosette Ø 50 für Türgriffe und gerade Stützen Ø 25
ES 50.25.9	Stützrosette Ø 50 für Türgriffe mit 45° Stützen Ø 25 (nur in Verbindung mit angepassten Stützen .9 lieferbar)
ES 50.30	Stützrosette Ø 50 für Türgriffe Ø 30 und gerade Stützen Ø 30



ES 60.30.25 Stützrosette 60 x 30 für Türgriffe
und gerade Stützen Profil 25 x 25

Türgriffe aus Edelstahl, Aluminium oder aus Edelstahl mit PVD - oder Pulverbeschichtung werden mit den jeweils gleichen Montagesets (pro Befestigungspunkt 1 St.) montiert.

Montagesets

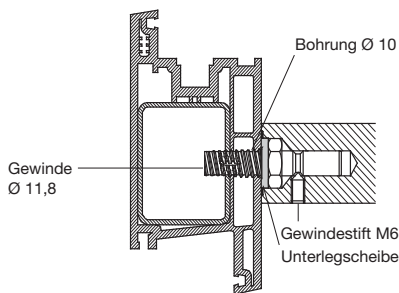
Gewindestifte M6 sind in den Türgriffen bzw. Stützen vormontiert, dadurch einfache Lagerhaltung der Montagesets, die für alle Ø der Türgriffe und Stützen passen.

		einseitig	paarweise	Holz Türen	Kunststoff.	Metalltüren	Ganzglast.
Montageset 110.00 mit Spreizdübel Seite 82		X		X			
Montageset 111.00 / 112.00 mit Rampamuffe Seite 82		X		X			
Montageset 170... mit Spezialholzschraube Seite 82		X		X			
Montageset 130.46 mit Spreizdübel Seite 81		X			X äußere Kammer 15 - 23 mm	X äußere Kammer 15 - 23 mm	
Montageset 140... mit Spreizdübel Seite 81		X				X mittlere Kammer 18 - 23 mm	
Montageset 141... mit Spreizdübel Seite 81		X				X äußere oder mittlere Kammer über 23 mm	
Montageset 180.00 zur Einsteckmontage Seite 80		X				X	
Montageset 190... / 191.25 für Einnietmutter / mit Blechschraubgew. Seite 80		X			X	X	
Montageset 195... mit selbstschneidendem Gewinde Seite 80		X		X	X	X	
Montageset 150.00 zum Durchschrauben Seite 83		X		X	X	X	
Montageset 160.00 zum Durchschrauben Seite 83		X					X
Montageset 250.00 zur paarweisen Montage Seite 84			X	X	X	X	
Montageset 260.00 zur paarweisen Montage Seite 84			X				X
Montageset 100.00 zum Aufschrauben Seite 86		X		X	X	X	

Montagesets

einseitig (Holz-), Kunststoff- und Metalltüren

Montagesets (MS)



Montageset 195.48

zur Befestigung von vorn an Holz-, Kunststoff- und Metalltüren, mit selbstschneidendem Gewinde, Gewindelänge 48 mm

Montageset 195.16, dto. Gewindelänge 16 mm

Montageset 195.28, dto. Gewindelänge 28 mm

Montageset 195.35, dto. Gewindelänge 35 mm

Montageset 195.58, dto. Gewindelänge 58 mm

Montageset 195.78, dto. Gewindelänge 78 mm

Bestellnummern	Artikelbeschreibung
195...	MS Stützen gerade oder 90°
195...2	MS Stützen 60°
195...3	MS Stützen 45°
195...4	MS Türgr. Ø 21 mm
195...5	MS Türgr. ES 1040..., ES 25....b u. bs, ES 30....b u. bs, ES 4010...b, ES 2525.15..., ES 2525....b u. bs
195...6	MS Winkelstützen .11 und .12

Montageset 190.25

zur Bef. von vorn an Metall- u. Kunststofftüren, für **Einziehm. M8**, Gewindelänge 25 mm

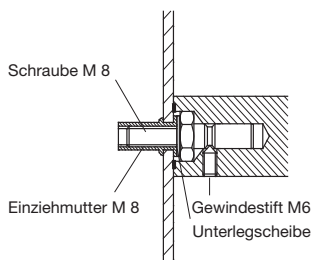
Montageset 190.15, dto. Gewindelänge 15 mm

Montageset 190.32, dto. Gewindelänge 32 mm

Montageset 190.41, dto. Gewindelänge 41 mm

Montageset 190.45, dto. Gewindelänge 45 mm

Montageset 190.50, dto. Gewindelänge 50 mm

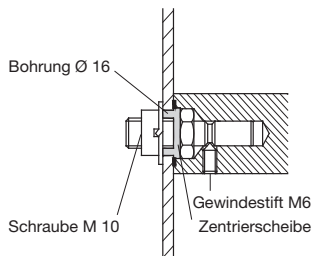


Montageset 191.25, dto. für **Einziehm. M10**, Gewindelänge 25 mm

Bestellnummern	Artikelbeschreibung
190...	MS Stützen gerade oder 90°
190...2	MS Stützen 60°
190...3	MS Stützen 45°
190...4	MS Türgr. Ø 21 mm
190...5	MS Türgr. ES 1040..., ES 25....b u. bs, ES 30....b u. bs, ES 4010...b, ES 2525.15..., ES 2525....b u. bs
190...6	MS Winkelstützen .11 und .12
190...7	MS Türgr. Ø 16 mm

Montageset 180.00

zur Befestigung von vorn an Metalltüren

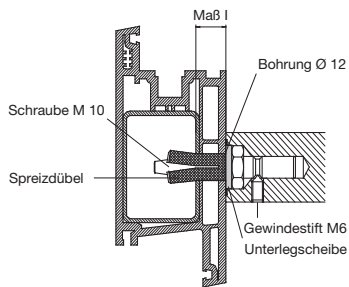






Bestellnummern	Artikelbeschreibung
180.00	MS Stützen gerade oder 90°
180.00.2	MS Stützen 60°
180.00.3	MS Stützen 45°
180.00.5	MS Türgr. ES 1040..., ES 25....b u. bs, ES 30....b u. bs, ES 4010...b, ES 2525.15..., ES 2525....b u. bs

Montagesets (MS)

Montageset 130.46

zur Befestigung von vorn an Kunststoff- und Metalltüren mit äußerer Kammer (Maß I) von 15 - 23 mm (bei KS - Profilen bis hinter Metallverstärkung, bei Alu - Profilen bis hinter 1. Kammer)



	Bestellnummern	Artikelbeschreibung
	130.46	MS Stützen gerade oder 90°
	130.46.2	MS Stützen 60°
	130.46.3	MS Stützen 45°
	130.46.5	MS Türgr. ES 1040...., ES 25....b u. bs, ES 30....b u. bs, ES 4010...b, ES 2525.15...., ES 2525....b u. bs

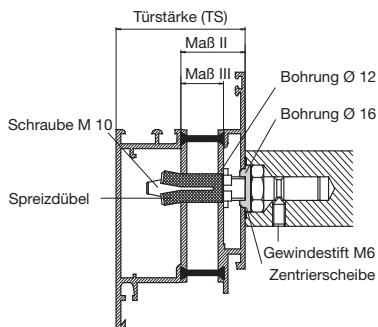
Montageset 140...





zur Befestigung von vorn an Metalltüren mit mittlerer Kammer (Maß III) von 18 - 23 mm

Maß II Außenseite Tür bis hinter mittlere Kammer:

- von 25 - 30 mm Montageset 140.53

- von 30 - 37 mm Montageset 140.60



	Bestellnummern	Artikelbeschreibung
	140...	MS Stützen gerade oder 90°
	140....2	MS Stützen 60°
	140....3	MS Stützen 45°
	140....5	MS Türgr. ES 1040...., ES 25....b u. bs, ES 30....b u. bs, ES 4010...b, ES 2525.15...., ES 2525....b u. bs

Montageset 141...

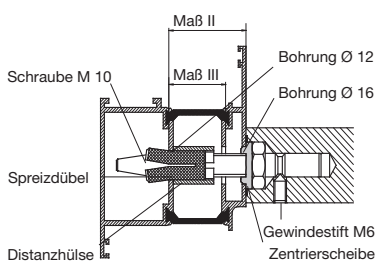
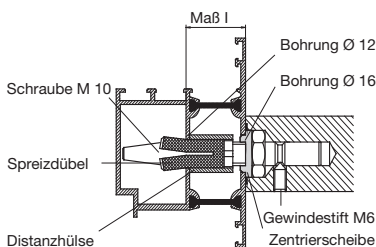
zur Befestigung von vorn an Metalltüren mit äußerer oder mittlerer Kammer (Maß I oder Maß III) von über 23 mm





Maß I oder Maß II Außenseite Tür bis hinter erste oder mittlere Kammer:

- von 23 - 27 mm Montageset 141.53

- von 27 - 34 mm Montageset 141.60

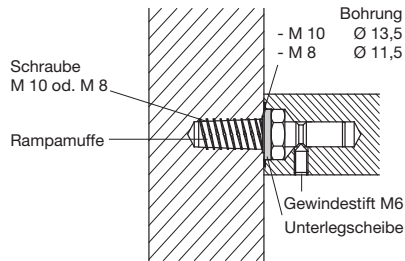
- von 34 - 41 mm Montageset 141.67



	Bestellnummern	Artikelbeschreibung
	141...	MS Stützen gerade oder 90°
	141....2	MS Stützen 60°
	141....3	MS Stützen 45°
	141....5	MS Türgr. ES 1040...., ES 25....b u. bs, ES 30....b u. bs, ES 4010...b, ES 2525.15...., ES 2525....b u. bs

Montagesets einseitig Holztüren

Montagesets (MS)



Montageset 111.00

zur Befestigung von vorn an Holztüren, mit Rampamuffe M10, Gewindelänge 25 mm

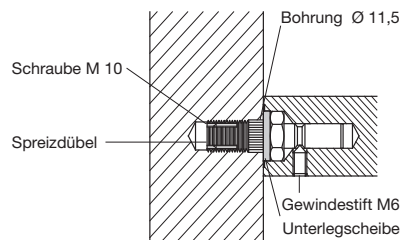
Montageset 112.00



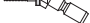



dto. mit Rampamuffe M8, Gewindelänge 25 mm

	Bestellnummern	Artikelbeschreibung
	111.00 / 112.00	MS Stützen gerade oder 90°
	111.00.2 / 112.00.2	MS Stützen 60°
	111.00.3 / 112.00.3	MS Stützen 45°
	111.00.4 / 112.00.4	MS Türgr. Ø 21 mm
	111.00.5 / 112.00.5	MS Türgr. ES 1040...., ES 25....b u. bs, ES 30....b u. bs, ES 4010...b, ES 2525.15...., ES 2525....b u. bs
	111.00.6 / 112.00.6	MS Winkelstützen .11 und .12
	112.00.7	MS Türgr. Ø 16 mm

Montageset 110.00

zur Befestigung von vorn an Holztüren, mit Messingdübel



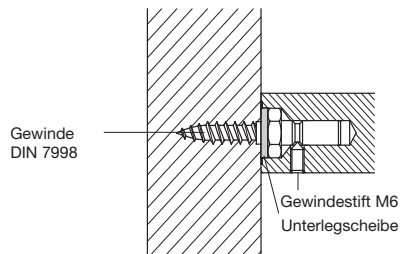
	Bestellnummern	Artikelbeschreibung
	110.00	MS Stützen gerade oder 90°
	110.00.2	MS Stützen 60°
	110.00.3	MS Stützen 45°
	110.00.4	MS Türgr. Ø 21 mm
	110.00.5	MS Türgr. ES 1040...., ES 25....b u. bs, ES 30....b u. bs, ES 4010...b, ES 2525.15...., ES 2525....b u. bs
	110.00.6	MS Winkelstützen .11 und .12







Montageset 170.40

zur Befestigung von vorn an Holztüren, Türstärke 40 - 62 mm

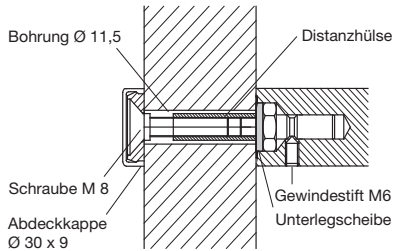
Montageset 170.60

dto., Türstärke ab 62 mm



	Bestellnummern	Artikelbeschreibung
	170.40 / 170.60	MS Stützen gerade oder 90°
	170.40.2	MS Stützen 60°
	170.40.3	MS Stützen 45°
	170.40.4	MS Türgr. Ø 21 mm
	170.40.5	MS Türgr. ES 1040...., ES 25....b u. bs, ES 30....b u. bs, ES 4010...b, ES 2525.15...., ES 2525....b u. bs
	170.40.6	MS Winkelstützen .11 und .12

Montagesets (MS)



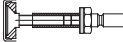
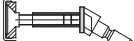




Montageset .. 150.45

zur verdeckten Befestigung von der Rückseite an Holz-, Kunststoff- und Metalltüren,
Türstärke 45 - 75 mm

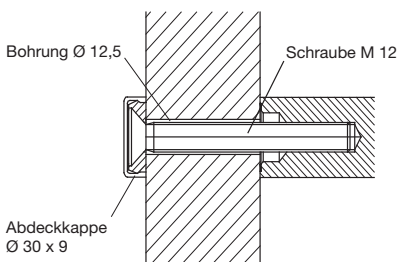
Montageset .. 150.35, dto. Türstärke 35 - 50 mm

Montageset .. 150.55, dto. Türstärke 55 - 85 mm

Montageset .. 150.85, dto. Türstärke 85 - 110 mm


Bestellnummern	Artikelbeschreibung
 .. 150...	MS Stützen gerade oder 90°
 .. 150...2	MS Stützen 60°
 .. 150...3	MS Stützen 45°
 .. 150...4	MS Türgr. Ø 21 mm
 .. 150...5	MS Türgr. ES 1040..., ES 25...b u. bs, ES 30...b u. bs, ES 4010...b, ES 2525.15..., ES 2525...b u. bs
 .. 150...6	MS Winkelstützen .11 und .12

**bitte erste 2 Ziffern ES (Edelstahl), AL (Aluminium), EM (messingfarbig) entspr. einsetzen,
bei Aluminium eloxiert EV1 oder RAL 9016 weiß angeben**



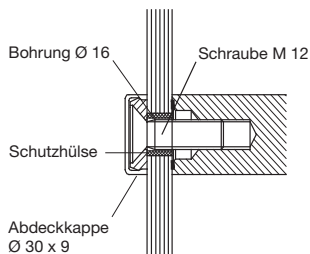
Montageset .. 150.00

zur verdeckten Befestigung von der Rückseite an Holz-, Kunststoff- und Metalltüren.
Türstärke (TS ..) angeben

Bestellnummern	Artikelbeschreibung
 .. 150.00	MS Stützen gerade oder 90°







**bitte erste 2 Ziffern ES (Edelstahl), AL (Aluminium), EM (messingfarbig) entspr. einsetzen,
bei Aluminium eloxiert EV1 oder RAL 9016 weiß angeben**

Auf Wunsch ...120.00 mit Schraube M8 lieferbar



Montageset .. 160.00

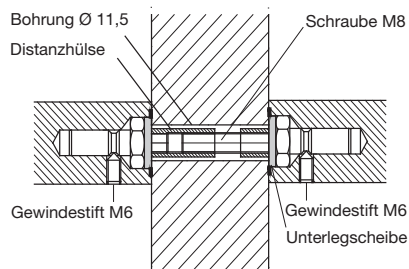
zur verdeckten Befestigung von der Rückseite an Glastüren.
Türstärke (TS ..) angeben

Bestellnummern	Artikelbeschreibung
 .. 160.00	MS Stützen gerade oder 90°
 .. 160.00.2	MS Stützen 60°
 .. 160.00.3	MS Stützen 45°
 .. 160.00.4	MS Türgr. Ø 21 mm
 .. 160.00.5	MS Türgr. ES 1040..., ES 25...b u. bs, ES 30...b u. bs, ES 4010...b, ES 2525.15..., ES 2525...b u. bs
 .. 160.00.6	MS Winkelstützen .11 und .12

**bitte erste 2 Ziffern ES (Edelstahl), AL (Aluminium), EM (messingfarbig) entspr. einsetzen,
bei Aluminium eloxiert EV1 oder RAL 9016 weiß angeben**

Montagesets

Paarweise









Montageset 250.45

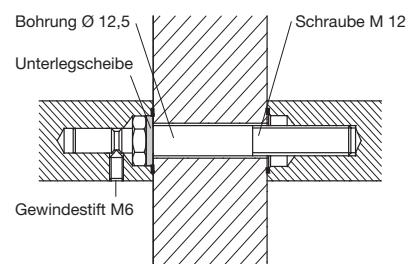
zur paarweisen Befestigung an Holz-, Kunststoff- und Metalltüren,
Türstärke 45 - 65 mm

Montageset 250.35, dto. Türstärke 35 - 50 mm

Montageset 250.60, dto. Türstärke 60 - 85 mm

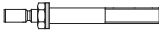

Montageset 250.85, dto. Türstärke 85 - 110 mm

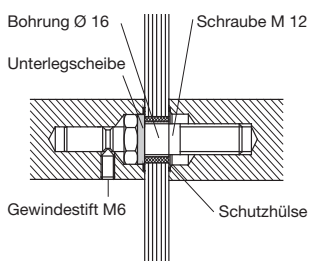
	Bestellnummern	Artikelbeschreibung
	250...	MS Stützen gerade oder 90°
	250...2	MS Stützen 60°
	250...3	MS Stützen 45° und Stützen Serie 301
	250...4	MS Türgr. Ø 21 mm
	250...5	MS Türgr. ES 1040..., ES 25...b u. bs, ES 30...b u. bs, ES 4010...b, ES 2525.15..., ES 2525...b u. bs
	250...6	MS Winkelstützen .11 und .12



Montageset 250.00








zur paarweisen Befestigung an Holz-, Kunststoff- und Metalltüren.
Türstärke (TS ..) angeben

	Bestellnummern	Artikelbeschreibung
	250.00	MS Stützen gerade oder 90°
	250.00.7	MS Türgr. Ø 16 mm (Bohrung 8,5 mm)

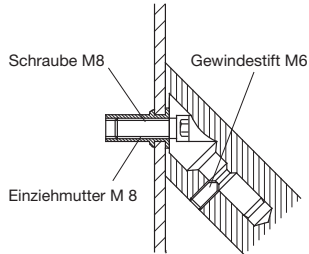


Montageset 260.00

zur paarweisen Befestigung an Ganzglastüren.
Türstärke (TS ..) angeben

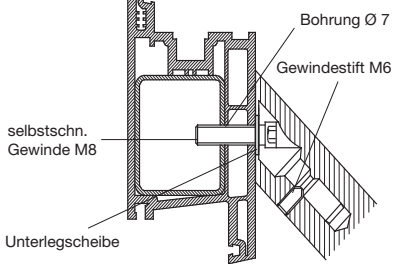
	Bestellnummern	Artikelbeschreibung
	260...	MS Stützen gerade oder 90°
	260.00.2	MS Stützen 60°
	260.00.3	MS Stützen 45°
	260.00.4	MS Türgr. Ø 21 mm
	260.00.5	MS Türgr. ES 1040..., ES 25...b u. bs, ES 30...b u. bs, ES 4010...b, ES 2525.15..., ES 2525...b u. bs
	260.00.6	MS Winkelstützen .11 und .12
	260.00.7	MS Türgr. Ø 16 mm (Glasbohrung 12 mm)

Montageset 181.25.3
zur Bef. von vorn an Metall- u. Kunststofftüren (für Einziehm. M8)



Bestellnummern	Artikelbeschreibung
181.25.3	MS Stützen 45°

Montageset 182.50.3
zur Befestigung von vorn an Kunststoff- und Metalltüren, mit selbstschneidendem Gewinde, Gewindelänge 50 mm

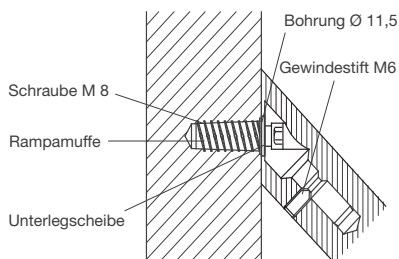


Montageset 182.30.3, dto. Gewindelänge 30 mm
Montageset 182.40.3, dto. Gewindelänge 40 mm



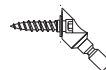
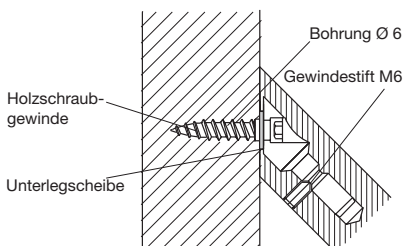
Bestellnummern	Artikelbeschreibung
182.....3	MS Stützen 45°

Montageset 183.25.3
zur Befestigung von vorn an Holztüren, mit Rampamuffe M8



Bestellnummern	Artikelbeschreibung
183.25.3	MS Stützen 45°

Montageset 184.40.3
zur Befestigung von vorn an Holztüren, mit Holzschraubgewinde



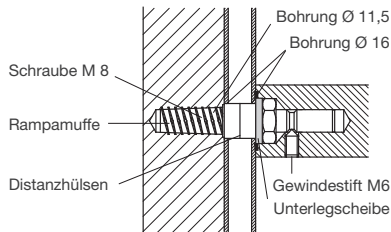
Bestellnummern	Artikelbeschreibung
184.40.3	MS Stützen 45°

Montagesets

einseitig Holz-Aluminiumtüren, Rosetten und Mauerwerk

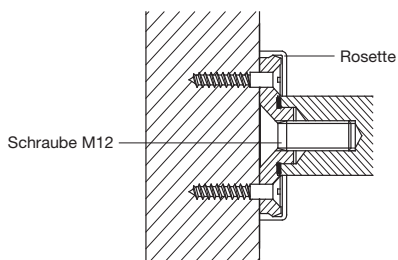
Montagesets (MS)

Montageset 114.00
zur Befestigung von vorn an Holz-Alu-Türen, mit Rampamuffe M8



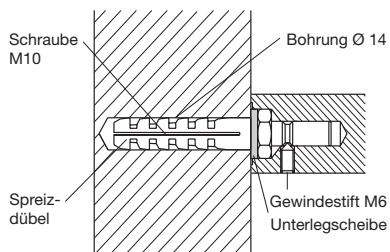
Bestellnummern	Artikelbeschreibung
114.00	MS Stützen gerade oder 90°
114.00.2	MS Stützen 60°
114.00.3	MS Stützen 45°
114.00.4	MS Türgr. Ø 21 mm
114.00.5	MS Türgr. ES 1040...., ES 25....b u. bs, ES 30....b u. bs, ES 4010...b, ES 2525.15...., ES 2525....b u. bs
114.00.6	MS Winkelstützen .11 und .12

Montageset ...100.00
zur verdeckten Befestigung von vorn an Holz-, Kunststoff- und Metalltüren



Bestellnummern	Artikelbeschreibung
ES 21.100.00	Rosette Ø 52 für Griffe und gerade Stützen Ø 21
ES 25.100.00	Rosette Ø 52 für Griffe und gerade Stützen Ø 25
ES 30.100.00	Rosette Ø 70 für Griffe und gerade Stützen Ø 30
ES 35.100.00	Rosette Ø 70 für Griffe Ø 35
ES 40.100.00	Rosette Ø 70 für Griffe Ø 40

Montageset 109.77
zur Befestigung an Mauerwerk mit Fischerdübel



Bestellnummer	Artikelbeschreibung
ES 109.77	MS Stütze gerade oder 90°

Neue Haustürgriffe aus Edelstahl



ES 4010.400 u



ES 4010.17.400.300



ES 4010.400.200 b

Türgriffe aus Flachprofil

30 x 10 mm, 40 x 10 mm und
50 x 10 mm
(Seite 54-56)



ES 4022.400 ug



ES 3520.17.400.200 f



ES 3520.16.400.200

Türgriffe aus Rechteckprofil

30 x 20 mm, 35 x 20 mm, 40 x 20 mm
und 50 x 20 mm
(Seite 62 - 69)

mit Fingerscanner
(Seite 73-75)



ES 4025.400 ugf



ES 4025.1.400.200



ES 4025.9.400.200

Türgriffe aus Halbrundprofil

40 x 25 mm
(Seite 70-71)

mit Fingerscanner
(Seite 72)